



Meech

IonRinse™

电离空气清洗系统具有持续清洁性能

本样本涉及到的产品有一个或多个专利，专利已申请注册外观和注册商标。如需获取更多信息，请与我们联系或登录网站www.meech.com





覆盖全球的服务网络

从英国的公司总部和技术中心到美国、比利时、匈牙利、印度和中国的分支机构，无论您身在何处，都能享受Meech竭力为您提供的专家式服务。

我们的分销网络遍布50个国家，经过严格培训的经销商队伍可为您提供及时的、周到的服务与支持。

杰出的质量标准

质量是每一款Meech产品的核心，IonRinse™电离空气清洗系统也是如此。我们在制造、客户支持和技术服务的每一个领域，都力争达到可能的最高标准。我们的质量管理体系获得BSI ISO9001认证。Meech生产的所有产品都满足包括：CENELEC EN 60950，UL/CSA(CUL)和CE在内的国际标准。我们还拥有可用于危险环境的ATEX和UL“EX”认证。因此您选择的Meech解决方案能完全满足您所需要的标准。

静电控制和气动技术的世界领导者

Meech公司是静电控制和气动技术领域的专家，公司的精湛技术在IonRinse工艺中完全体现出来。IonRinse定制设计的气流导入装置和整体离子棒等独一无二的设计特点有诸多优势—包括清洁性能提高，使用寿命延长，使客户的投资得到最大化回报。

经验和服

Meech成立于1907年，因其在静电工程领域的杰出表现在世界范围内享有良好的声誉。Meech专注于开发和提供面向不同工业领域的静电解决方案。Meech在全球曾经服务过的客户超过7000家，包括：

- Coca-Cola Enterprises Ltd
- Coors Brewers Ltd
- Cott Beverages Ltd
- Dairy Crest Ltd
- Del Monte S.A.
- Glaxo Smithkline PLC
- H J Heinz Co Ltd
- Premier Foods Ltd

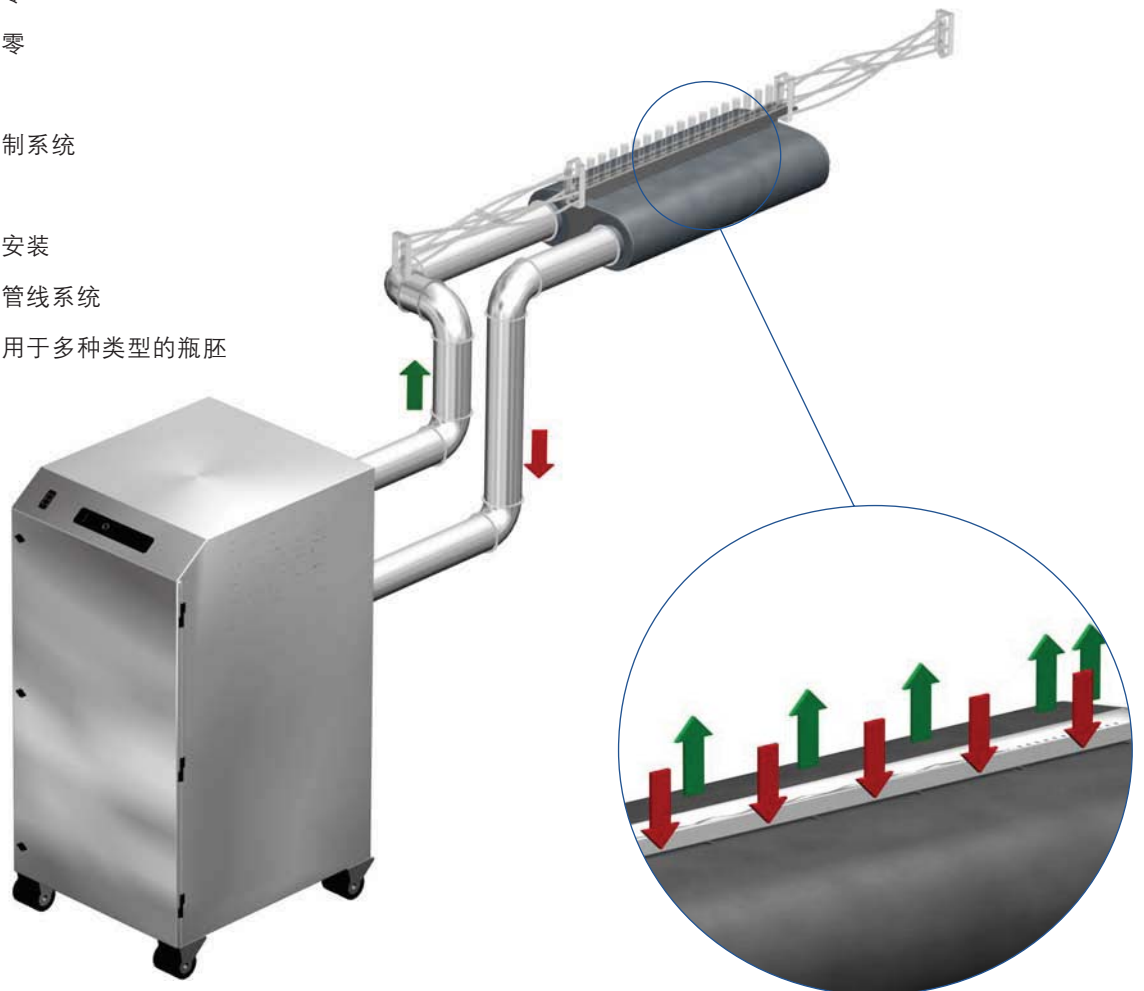
Meech和电离空气清洗

密其公司通过压缩空气电离喷嘴，涉足容器电离清洗已有多多年。这些容器包括：吹制容器、瓶体、易拉罐、大型罐体、瓶胚等。在过去几年中，公司一直致力于研发一种新型的风扇驱动型电离空气清洗系统—IonRinse。

IonRinse项目的起源来自于密其在食品和饮料行业客户的诉求，客户向我们反复提到两项要求：“节能”和“持续高效”。

节能和持续高效是行业中热议的话题，不仅仅是在食品和饮料行业。因此，传统的注水清洗系统在电离空气清洁技术不断发展的趋势下显得越来越缺乏竞争力。密其研制的下一代节能、持续高效的电离空气清洗系统有如下优势：

- 提高清洗质量
- 用水成本为零
- 无水及化学残余
- 压缩空气成本为零
- 化学物料成本为零
- 排污成本为零
- 完全一体化的控制系统
- 最低的维护要求
- 设计紧凑，便于安装
- 易于连接于现有管线系统
- 通用曲线轨道适用于多种类型的瓶胚



IonRinse系统工作原理

IonRinse系统结合了强大的交流电离系统，定制设计的气流导入装置和优质的在线过滤，从而提供根本的电离空气清洗解决方案。

经过滤的高速电离气体通过气流导向装置从IonRinse电离空气清洁头引出后进入容器。

对气流的控制加上对静电电荷的中和清除了容器内壁上的杂质，这些杂质被吸气气流捕捉并被吸入在线过滤单元。

吹气和吸气气流分别由中央风机，吸气和过滤单元提供。

容器完全倒置（开口端朝下）并沿清洗系统头部经过，使得清洗效果达到最优。如果需要，密其也能提供所需的容器处理和安装，作为系统的一部分。





IonRinse系统

IonRinse电离空气清洁头

IonRinse电离空气清洁头具有最优清洁性能，维护简单。特点如下：

特点	益处
不锈钢材质	高品质，适合应用于直冲环境
特氟龙气流导入装置	客户定制以匹配容器大小和线路速度，以达到最好的清洁效果。特氟龙材质使容器运行可以接触表面
一对交流离子棒	提供主要的、备份的电离系统
超大气室空间	确保气流导入装置和真空槽气流均匀
全长真空恒定	可以最大化地捕捉去除的杂质
下拉式操作屏	维护简单；可打开安装在电离空气清洁头底部的操作屏对离子棒进行维护
任意端连接	进气和排气管道能和清洁头的任意一端连接，以匹配安装空间



风机、吸气和过滤单元

风机、吸气和过滤作为一个整体单元，使得安装和调试十分简单。它有如下特点：

特点	益处
不锈钢材质	高品质，适合应用于直冲环境
单相90~250V 交流电，50/60Hz 电源供电	无论何种电压和频率都便于安装
可变风量控制	可优化操作性能
HEPA 过滤系统	优级过滤；6m ² E13介质针对0.3微米效率为99.99%； 6m ² F8介质针对0.4微米效率为90%- 95%
自动开关连接	可与现有管线一起运行进一步节约能源
过滤状态连接	过滤状态可与管线监测系统连接
LED显示屏显示电离状态	监测简便
电离电源供应	安装简便
卧式或立式安装	适用于所有安装环境

进一步的系统改进

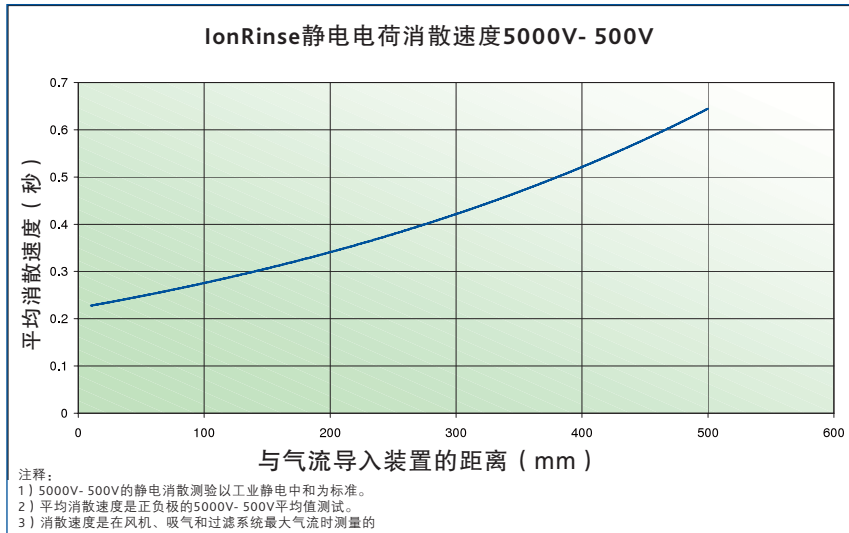
除了IonRinse电离空气清洁头和风机、吸气和过滤单元，系统还可以进一步改进来适应不同的安装要求。典型改进包括：

- 进料和出料螺旋轨道
- 安装电离空气清洁头的外壳箱体
- 框架和支架
- 机电安装
- 售后检查和维护合同

性能图表和技术图纸

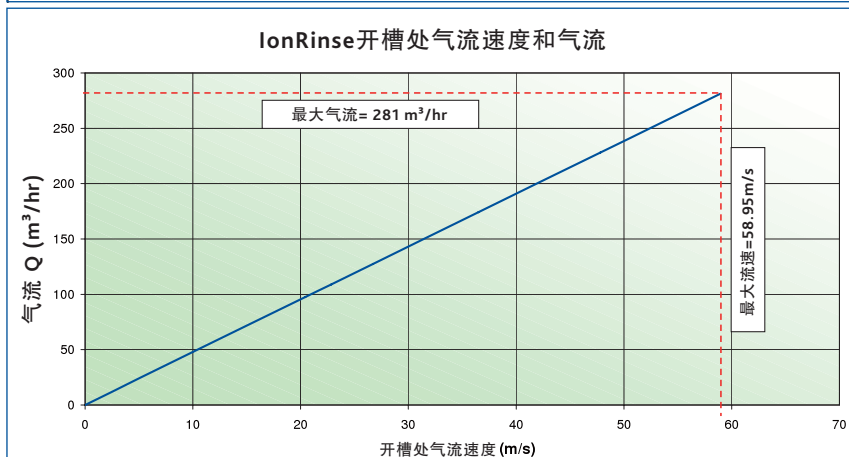
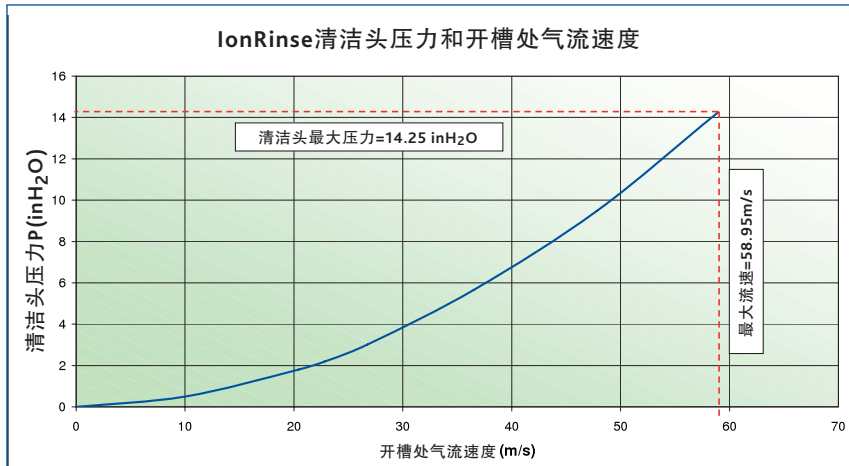
静电电荷消散

要有效清洗容器，系统需要有强大的电离来打破所有将杂质吸附在容器表面的静电。静电电荷降低的比率以消散速度来衡量，用行业标准5000~500V来评估。IonRinse系统包括强大的交流离子棒，在不到0.3秒的时间内就可中和正负电荷，从气流导入装置到容器口的典型安装距离小于100mm。

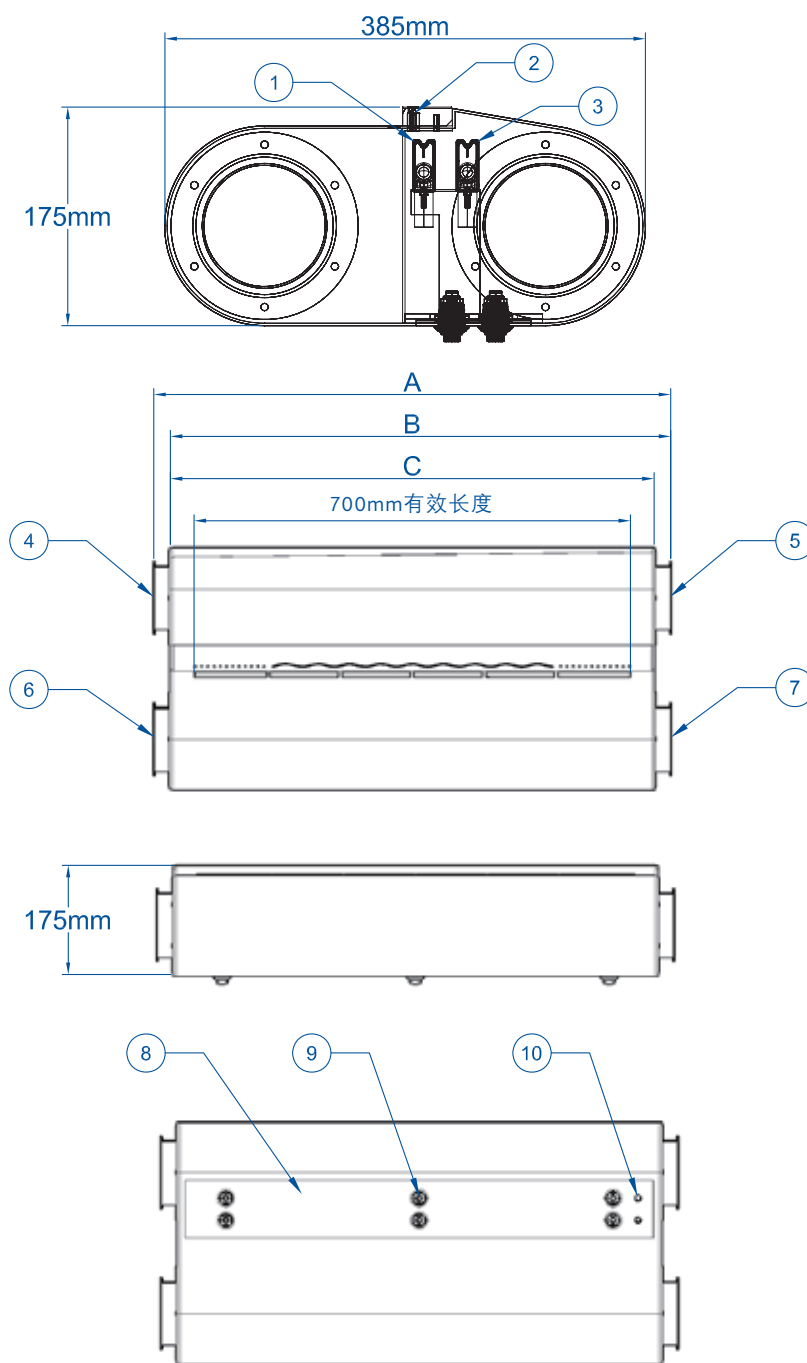


气流特点

气体流量和速度都可以调节以匹配所有的应用。根据我们的经验，不同的容器需要不同的气流以达到最好的清洗效果。



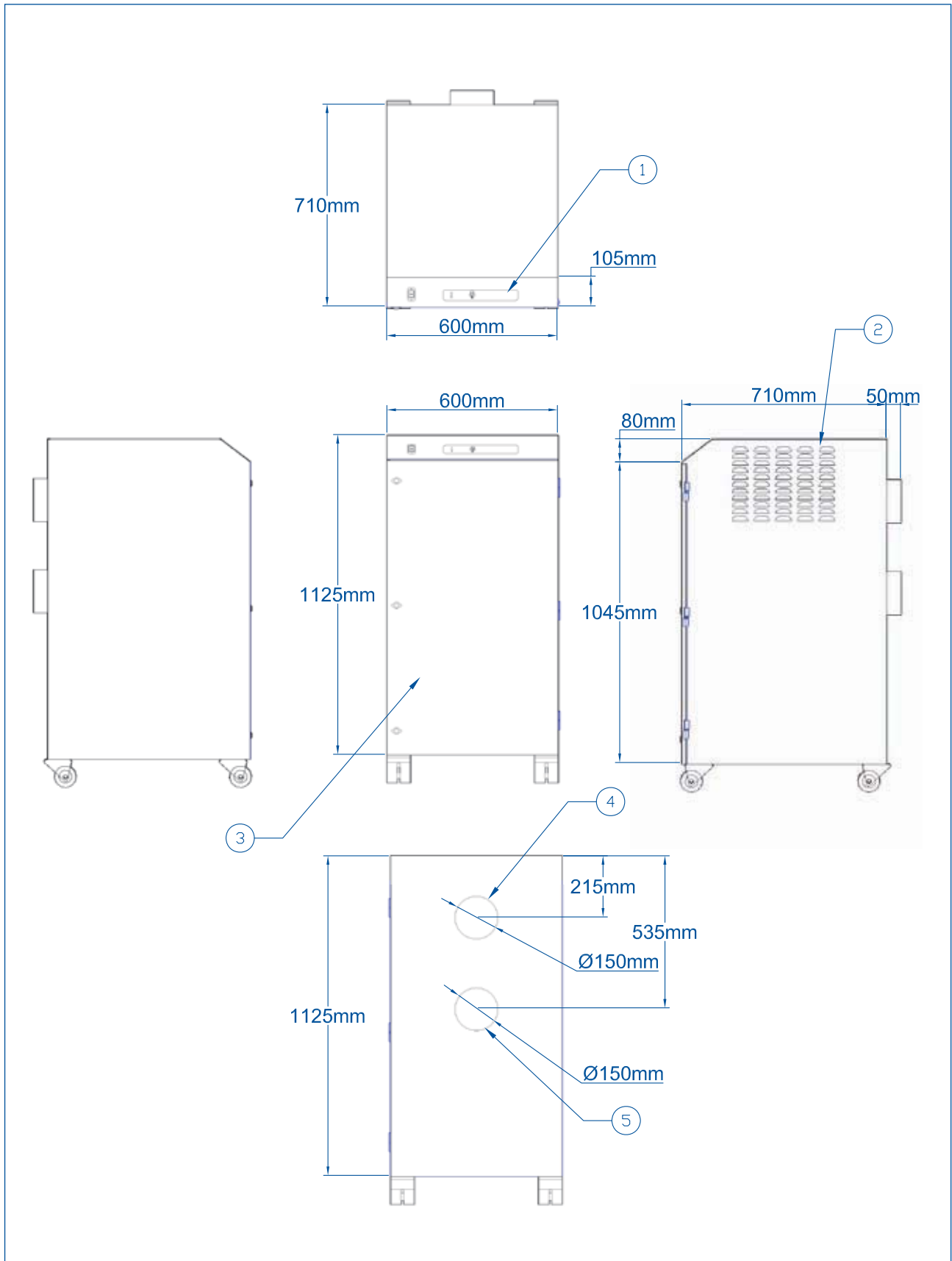
IonRinse电离空气清洁头尺寸



关键数据

1	主915离子棒	进气孔/排气孔选项	
2	气流导入装置		
3	次915离子棒	A	829mm 双面长度
4/5	进气孔	B	803mm 单面长度
6/7	排气孔	C	776mm 清洁头长度
8	下拉式操作屏	进气孔和排气孔可与以上提到的所有组件组合	
9	6个密封门		
10	2个离子棒电缆密封套		

风机、吸气和过滤单元尺寸



关键数据	
1	控制和状态显示屏
2	通风口
3	过滤通道门
4	φ 150mm 排气孔
5	φ 150mm 进气孔





Meech International

2 Network Point
Range Road, Witney
Oxfordshire
OX29 0YN
UK

Tel: +44 (0) 1993 706700
Fax: +44 (0) 1993 776977
e-mail: sales@meech.com

Meech Static Eliminators USA Inc

2915 Newpark Drive
Norton OH 44203
USA

Tel: +1 330 564 2000 / 1 800 232 4210
Fax: +1 330 564 2005
e-mail: info@meech.com

Meech Elektrostatik SA

Av C Grandprez 27
B 4970, Stavelot
Belgium

Tel: +32 8086 2983
Fax: +32 8086 2821
e-mail: mesa@meech.com

Meech CE

2151 Fót
Széchenyiút. 46
Hungary

Tel: +36 27535075
Fax: +36 27535076
e-mail: ce@meech.com

Meech China

7G,7F,LP Tower
#25 Xianfeng Road Minhang District
Shanghai 201103
China PR

Tel: +86 400 820 0102
Fax: +86 400 820 0102*201
email: info@meech.cn

All you need, from the best in the business

Meech 还提供下列产品和服务:

■ 表面清洁系统

表面清洁设备用于纸张和塑料卷材的清洁—改善印刷质量, 延长清洗间隔及防止杂物。

■ JetStream射流式风刀除尘系统

高效的气刀系统用于表面除尘。

■ 压缩空气技术

Meech的压缩空气技术产品具有节能, 降噪和快速冷却的特点。

Meech Static Eliminators (Shanghai) CO., Ltd
密其静电消除设备(上海)有限公司

上海市闵行区先锋街25号7楼G单元

邮编: 201103

电话: 400 820 0102

传真: 400 820 0102 * 201

电子邮件: info@meech.cn

网址: www.meech.com