



# TakClean™

Nettoyage de bobine par contact

# TakClean™

## Nettoyage de bobine par contact

Le système de nettoyage du plastique et du papier en bobine par contact TakClean de Meech est conçu principalement pour éliminer efficacement la contamination sèche non liée d'une bobine en mouvement dans le domaine de l'étiquetage et des bobines étroites.

Le système TakClean inclut des rouleaux élastomères de nettoyage par contact TransTak spécialement formulés en combinaison avec des rouleaux adhésifs perforés pour former une machine de nettoyage de bobine unique.

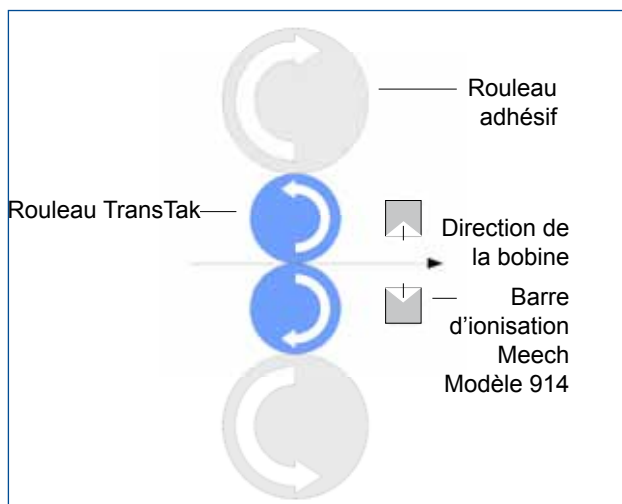
Meech a conçu le système TakClean pour offrir les avantages suivants aux utilisateurs :

- Une excellente élimination de la contamination - il élimine des particules aussi petites que 0,5 micron.
- Un nettoyage continu - il n'est pas nécessaire d'arrêter la bobine.
- Une installation rapide - le temps d'immobilisation nécessaire à l'installation est extrêmement réduit.
- Une régulation antistatique - à sa sortie, la bande sera débarrassée de la contamination et de l'électricité statique.

## Principe de fonctionnement du système TakClean

Trois processus essentiels sont à la base des performances incomparables de nettoyage du système TakClean :

- Les rouleaux de nettoyage élastomères TransTak pressent uniformément sur toute la largeur de la bobine. La contamination sèche, non liée, est soulevée de la surface de la bobine.
- Un système pneumatique maintient le rouleau adhésif en contact avec le rouleau élastomère TransTak. La contamination est transférée de la surface du rouleau élastomère TransTak sur le rouleau adhésif, où elle est piégée.
- Toute charge statique présente sur la bobine est neutralisée à la sortie du système TakClean ; ceci minimise le risque de recontamination par attraction statique.



TakClean - illustration du principe de fonctionnement.



TakClean ouvert par la charnière. Présentation du rouleau adhésif à extraction latérale.

## Rouleaux élastomères TransTak

Les rouleaux élastomères spécialement formulés TransTak sont disponibles en plusieurs duretés Shore A (norme 35). Les rouleaux TransTak comprennent du silicone durci, mais sont fondamentalement certifiés « exempts de substances chimiques libres » et ne laissent dès lors pas de trace sur la surface qui est nettoyée. Un rouleau élastomère TransTak conforme FDA est disponible.



## Rouleaux adhésifs

La qualité et les performances des rouleaux adhésifs de n'importe quelle machine de nettoyage de bobine de type élastomère sont cruciales pour atteindre les niveaux les plus élevés d'élimination de contamination.

Les rouleaux adhésifs Meech sont fabriqués à partir d'une base de papier stabilisée en humidité, dotée d'un revêtement antiadhésif destiné à faciliter le déroulement. Le papier est pourvu d'un revêtement adhésif spécialement formulé pour fonctionner efficacement avec les rouleaux élastomères TransTak. Les rouleaux adhésifs Meech possèdent une masse adhésive importante, ce qui assure un nettoyage plus durable et plus efficace.

Les rouleaux adhésifs Meech sont des rouleaux continus de matériau dotés de perforations en des positions définies sur la longueur. Le positionnement des perforations donne 70 sections facilement amovibles (à déchirer). Les principaux avantages des rouleaux perforés Meech sont :

- Il n'est pas nécessaire de recourir à un couteau pour couper le matériau - sécurité améliorée pour l'opérateur et aucun risque d'endommager la machine TakClean.
- Pas de gaspillage de matériau adhésif - l'opérateur retire seulement une longueur prédéfinie de matériau du rouleau adhésif.

## Caractéristiques de conception

TakClean est construit à partir d'extrusions en aluminium anodisé dur et de composants anodisés durs usinés, pour offrir une conception très rigide d'une exceptionnelle qualité de construction. En particulier, TakClean incorpore les caractéristiques principales suivantes :

Caractéristique	Avantage
Ouverture sous forme de coque (moitié supérieure)	Offre à l'opérateur un accès pour nettoyer les rouleaux élastomères TransTak et facilite l'engagement de la bobine.
Rouleaux adhésifs à extraction latérale	Minimise la taille de la machine et offre à l'opérateur un accès aisé pour retirer une section du rouleau adhésif perforé.
Montage en porte-à-faux ou sur plaque de base	Flexibilité de la position d'installation. L'installation du système TakClean peut s'adapter à toutes les orientations de bobine.
Régulation antistatique intégrée	L'équipement actif de régulation antistatique Meech neutralise la bobine à la sortie du système TakClean afin d'éviter une recontamination par attraction statique.
Changement rapide des rouleaux adhésifs	Réduit le temps nécessaire pour l'entretien.

## Données techniques du rouleau adhésif

Matériau	Papier
Grammage de revêtement	Élevé ; contrôlé avec précision
Dimension de mandrin	Diamètre 76 mm / 3"
Matériau de mandrin	Polystyrène
Longueur de matériau par rouleau	22.4 m
Perforations	Le rouleau est perforé en 70 sections amovibles
11 largeurs efficaces standard	300 - 800 mm par pas de 50 mm



## Guide de dimensionnement de la machine

La machine de nettoyage de bobine TakClean est disponible dans les 11 tailles standard suivantes.

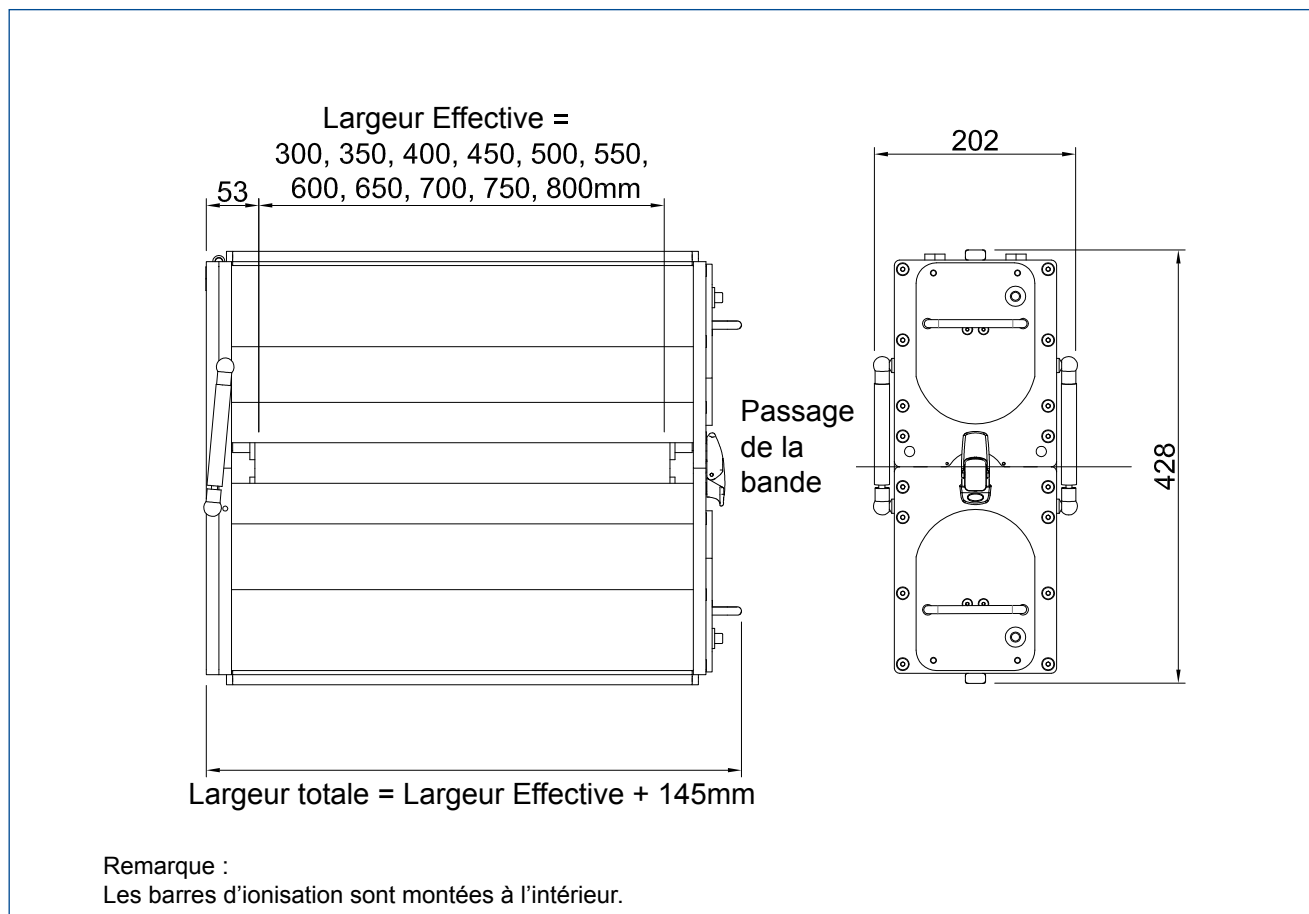
Largeur efficace	Convient à la largeur de bobine maximale	Largeur hors-tout de la machine (fermée pour l'utilisation)
mm	mm	mm
300	285	445
350	335	495
400	385	545
450	435	595
500	485	645
550	535	695
600	585	745
650	635	795
700	685	845
750	735	895
800	785	945

## Données techniques de la machine

Vitesse maximale de bobine (bobine entraînée) <sup>1</sup>	250 m/min
11 largeurs efficaces standard	300 - 800 mm par pas de 50 mm
Exigences électriques	24 V CC (signal présent sur la ligne)
Régulation antistatique (active)	110/240 V CA, 50/60 Hz
Exigences pneumatiques <sup>2</sup>	5 bar

<sup>1</sup> Pour des vitesses de bobine supérieures à 250 m/min / 820 pieds/min, contacter Meech ; <sup>2</sup> L'alimentation en air comprimé doit être exempte d'huile et d'humidité

## Dimensions et assemblage général du système TakClean™



Les produits présentés dans le présent document peuvent être couverts par un ou plusieurs brevets, soumis à des brevets et/ou être des conceptions et/ou marques déposées.  
Pour plus de renseignements, consultez notre siège social ou visitez le site [www.meech.com](http://www.meech.com).

### Meech International (Royaume-Uni)

2 Network Point  
Range Road, Witney  
OX29 0YN, UK

Tél : +44 (0)1993 706700  
Fax : +44 (0)1993 776977  
E-mail : [sales@meech.com](mailto:sales@meech.com)

### Meech International (États-Unis)

2915 Newpark Drive  
Norton, OH 44203  
USA

Tél : +1 330 564 2000 / 1 800 232 4210  
Fax : +1 330 564 2005  
E-mail : [info@meech.com](mailto:info@meech.com)

### Meech International (Belgique)

Kaiserbaracke 66  
B-4780 St.Vith  
Belgique

Tél : +32 8086 2983  
Fax : +32 8086 2821  
E-mail : [mesa@meech.com](mailto:mesa@meech.com)

### Meech International (Hongrie)

2151 Fót  
Széchenyi út. 46  
Hongrie

Tél : +36 27535075  
Fax : +36 27535076  
E-mail : [ce@meech.com](mailto:ce@meech.com)

### Meech International (Chine)

Room 205, Huana Hotel Office Tower  
No. 1733 Lianhua Road  
Shanghai 201103  
China

Tél : +86 400 820 0102  
Fax : +86 400 820 0102\*201  
E-mail : [china@meech.com](mailto:china@meech.com)

### Meech Shavotech (Inde)

Shavo House, Survey No.21A / 10 B, Plot No.394  
South Main Road, Koregaon Park, PUNE 411 001  
Inde

Tél : 020-26069641/ 26069642,  
Fax : 020-26069644  
E-mail : [india@meech.com](mailto:india@meech.com)