



CyClean™

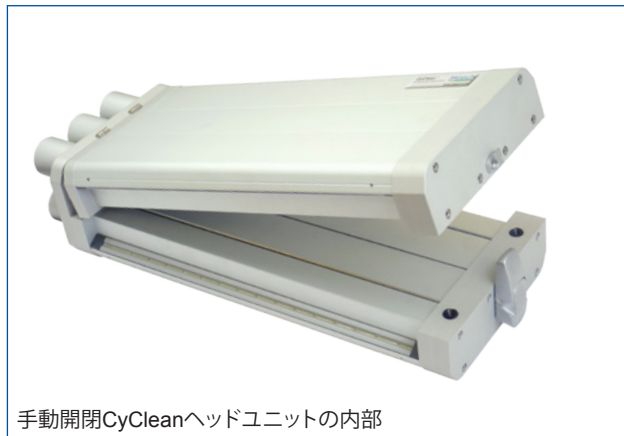
非接触式ウェブクリーニング

CyClean™

非接触式ウェブクリーニング

Meech CyClean™ は、小型、高性能の非接触式ウェブクリーニングシステムへの高まりつつある需要に応じて設計されました。最先端の計算流体力学(CFD)を適用することにより、Meechは1ミクロンを下回る異物を引き出して取り除く、CyCleanの洗浄効率の最適化を図りました。

CyCleanシステムを構成する3つの主要コンポーネントはクリーニングヘッド、アクティブ静電気制御、エアハンドリングユニット(AHU)です。



手動開閉CyCleanヘッドユニットの内部

両面非接触式クリーニングヘッドは優れた異物除去機能を提供する一方、ウェブに異物が再付着するリスクを最低限に抑えるように設計されています。ウェブ両面には境界層と異物をウェブ表面から取り払う、強力な吹き込みエアフローが各面において形成されます。2つの吸引エアフローはクリーニングヘッド内部から、乱流エアと異物を全て捕集します。

CyCleanの各ヘッドには、4個のショックレスACイオン化バーが搭載されており、ウェブ片側につき2個、つまりヘッド入口に1個、ヘッド出口に1個配置されています。イオン化バーはウェブ表面に異物を引き付けているウェブ上の静電気を確実に中和します。クリーニングされたウェブ表面に異物が再び引き寄せられるリスクも最低限に抑えられます。

AHUはMeechウェブクリーニングシステムにエアフローとフィルタ機能を提供します。AHUはステンレス鋼加工により作成されており、極めてコンパクトなため、ラインサイドへの設置に最適です。AHU内エアフローの自動モニタリング・管理により、内臓フィルタに異物が付着するにつれて、最適なクリーニング性能維持が可能となります。ラビリンス主フィルタはF8グレード、0.4ミクロンで90~95%、または1ミクロンで100%の捕集効率で、洗浄可能な媒体です。AHUはまた、0.3ミクロンで99.99%の捕集効率のH13グレードHEPAフィルタへのアップグレードも可能です。



エアハンドリングユニット(AHU)

アプリケーション

CyCleanは多種多様な用途への使用が可能で、非接触式なので、あらゆるウェブ材料を使用できます。

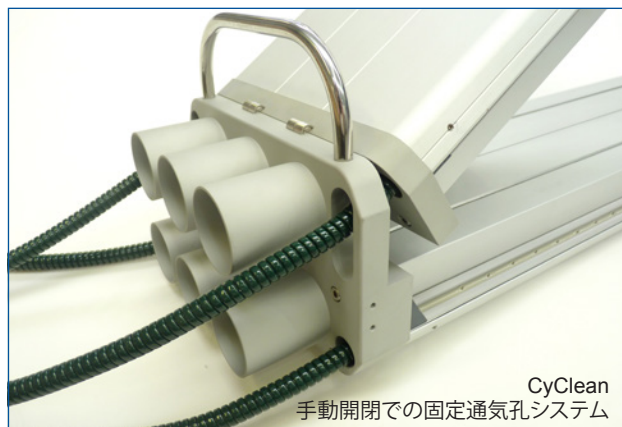
代表的用途例：

- 印刷：フレキソ、デジタル、グラビア、インクジェット
- コーティング
- ラミネート加工
- 食品用および医療用パッケージング
- 特殊フィルム加工
- ソーラーパネル基材
- バッテリー - アルミホイール

設置

CyClean ヘッドユニットは洗浄性能を損なうことなく、あらゆる角度で設置出来ます。ここで、CyCleanのヘッドを通過する時点におけるウェブは、常に張力を受けている必要があります。

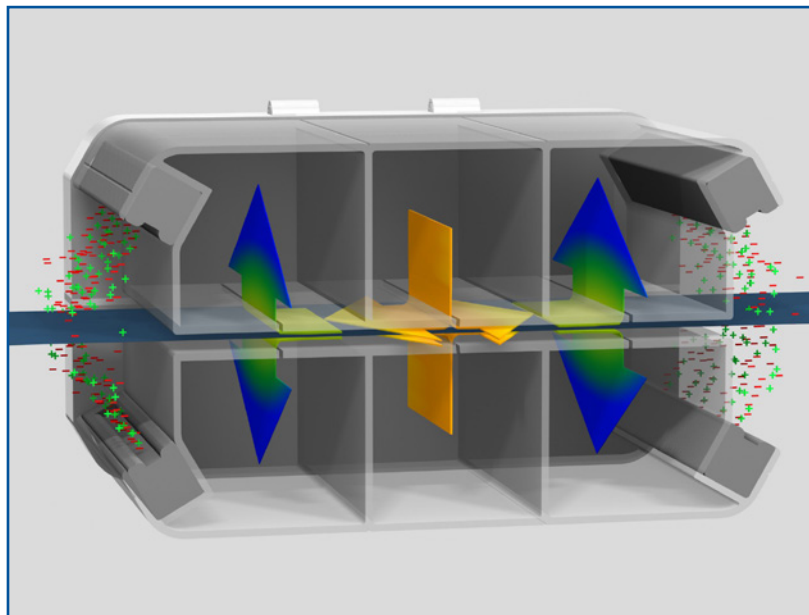
設置を容易にするため、手動開閉のCyCleanシステムは、ヘッドユニットを開いた時にダクト接続部が動かない、独自の「固定通気孔」システムを採用しています。このシステムは、背板を通じた機械へのダクト設置を大幅に容易化します。



CyClean
手動開閉での固定通気孔システム

CyCleanの仕組み

- CyCleanのヘッドの領域に進入する際、ウェブは静電気を中和するイオン化の雲を通過します。
- 次にウェブは、吹き込み・吸い込みエアフローによって作り出されたヘッドユニット内の乱流エアの力に晒されます。
- 乱流エアはウェブの高周波マイクロ振動を引き起こします。
- 高周波マイクロ振動と乱流エアの組合せはウェブの境界層を破壊するので、異物は解放されて吸引エアフローによって吸い出されます。
- ウェブがCyCleanのヘッドから出る際、ウェブは2つ目のイオン化の雲を通過します。これにより、異物がウェブに再付着するのを防止します。



設計上の特徴

CyCleanはアルマイトで構築されています。極めて強固で小型の装置です。ウェブ最大幅2,000mmまでのあらゆる用途において、容易に設置出来ます。

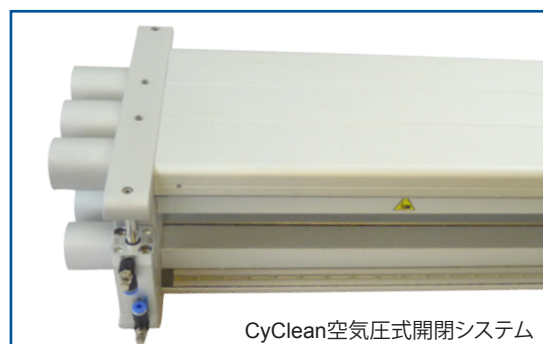
他の追随を許さない当社の経験と幅広い開発プログラムに基づき、システムに独自の機能を数種搭載しました。

特徴	利点
非接触式クリーニング	表面のキズや損傷が生じるリスクを排除します。ウェブの張力やウェブのトラッキングを妨害しません。
コンパクトな小型設計	フレキシブルな配置&容易な設置
静電気制御機能内臓	クリーニング性能を最適化して異物の再付着を防ぐ静電気を中和します。
独自の「固定通気孔」システム	クリーニングヘッドへのダクト接続部が動かないので、設置が容易です。
エアーバランシング	吹き込みと吸い込みエアフローのバイアスが完全に制御できます。
自動エアフロー調節	オペレーター調節の必要性の頻度を低減します。最適なクリーニング性能を自動的に維持します。
蝶つがい上開き式设计	ウェブ通しが簡単なユニット開閉
消耗品なし	低稼働コスト
静音稼働	閉鎖型作業エリアへの設置も可能です。騒音に起因する作業安全衛生問題なし。

CyClean ヘッド開閉構造

ウェブ幅最大600mm用CyCleanシステムの標準仕様は手動開閉構造となります。ご要望に応じて空気圧式開閉へのアップグレードも承っております。

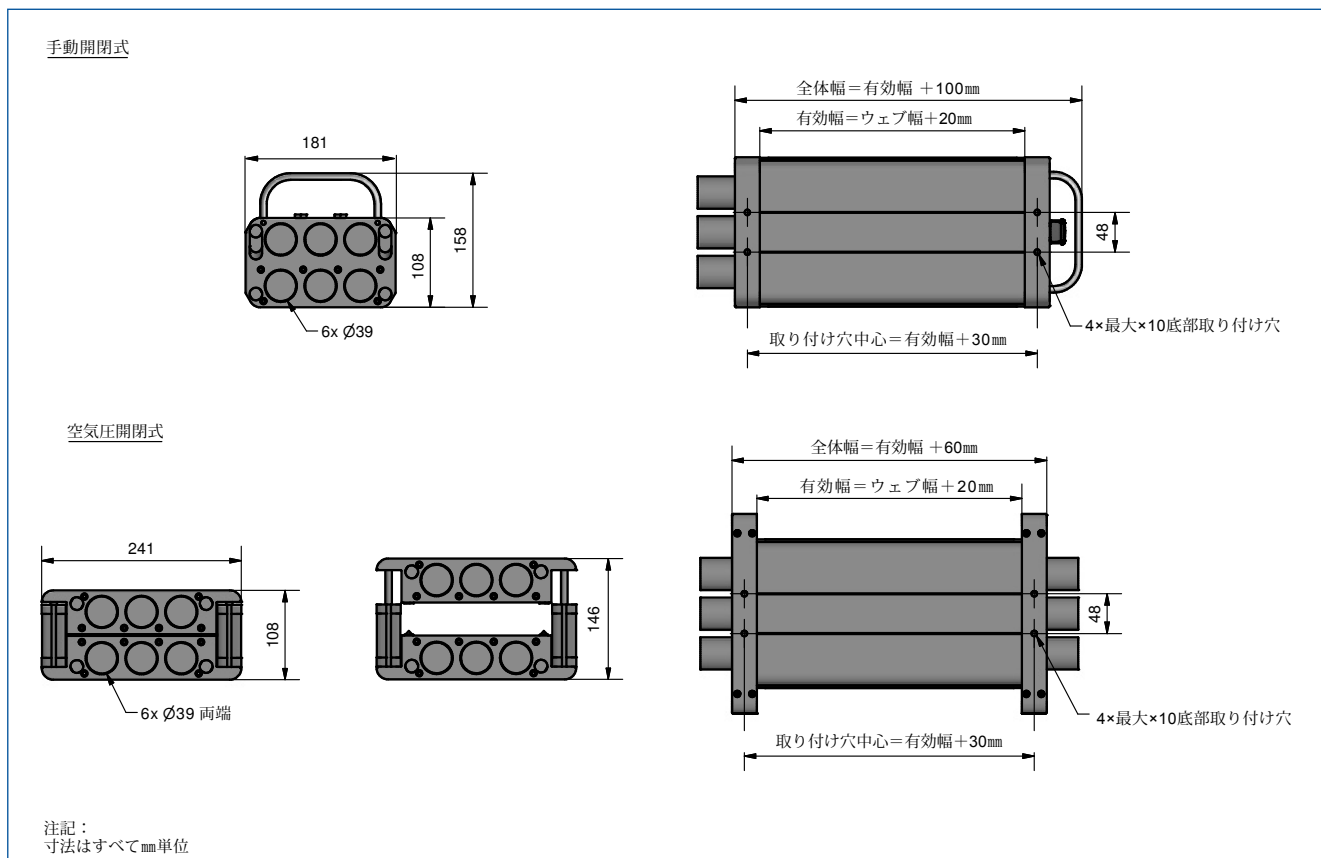
幅が601mm以上の装置における開閉構造は空気圧が標準仕様となります。



技術仕様

最大ウェブ速度	600メートル/min, 1968 ft/min
最大ウェブ幅	最大2000mm、78" (これを上回るウェブ幅は特別注文にて承っております)
ダクト接続	固定位置 手動開閉 6x40mm Ø外径 / 空気圧式開閉: 12x40mm Ø外径
静電気制御(アクティブ)	4 x 914 交流バー、110/240V 交流、50/60Hz
取り付け	4 x M8 x 16mm 穴
標準仕様での開閉	蝶つがい式 手動式、最大600mm / 空気圧式、601mm以上
オプションの開閉構造アップグレード	最大600mmのシステム - 空気圧式

CyClean寸法および組み立て一般



本書に記載の製品は、単一または複数の、特許、申請中の特許および/または登録意匠および/または商標によって保護されている可能性があります。詳細情報については本社までお問い合わせいただくか、www.meech.comをご覧ください。

Meech International

2 Network Point
Range Road, Witney
OX29 0YN, UK

電話: +44 (0)1993 706700
ファックス: +44 (0)1993 776977
email: sales@meech.com

Meech Static Eliminators USA Inc

2915 Newpark Drive
Norton, OH 44203
USA

電話: +1 330 564 2000 / 1 800 232 4210
ファックス: +1 330 564 2005
email: info@meech.com

Meech Elektrostatik SA

Kaiserbaracke 66
B-4780 St.Vith
Belgium

電話: +32 8086 2983
ファックス: +32 8086 2821
email: mesa@meech.com

Meech CE

2151 Fót
Széchenyi út.46
Hungary

電話: +36 27535075
ファックス: +36 27535076
email: ce@meech.com

Meech Static Eliminators (Shanghai) Co. Ltd

7G, 7F, LP Tower
#25 Xiangfeng Road
201103 Shanghai
China

電話: +86 400 820 0102
ファックス: +86 21 6405 7736
email: china@meech.com

Meech Shavotech

Shavo House, Survey No.21A / 10 B, Plot No.394
South Main Road, Koregaon Park, PUNE 411 001
India

電話: 020-26069641 / 26069642,
ファックス: 020-26069644
e-mail: india@meech.com