



操作手册

994IML

静电发生器

目录

简介	3
检查	4
装箱清单	4
选配件	4
特性	5
前面板	5
侧面板	5
连接	6
安装	6
输入/输出连接	7
接地	7
电源	7
HT 输出	7
远程 开/关	7
输出 / 输入信号	8
使用 994IML	9
规格	10
CE 认证	10
维护	10
维修和担保	11
994-IML 静电发生器外壳及安装细节	12

此手册中的所有产品可能包含一项或多项专利。欲了解更多信息请直接联系当地供应商，或访问我公司网站：www.meech.com。



简介

Meech 994IML高压发生器用于连接Hydra模内贴标专用静电发生头。994IML输出为0-20kV, 负极性, 外形轻巧, 由24V直流电源供电。

本地和远程控制使它十分适合系统配套商, OEM和终端客户。

检查

为防止意外损坏，994-IML在出厂时用包装箱做了妥善包装。但我们还是建议在收到货物后，仔细检查外包装和内装物品是否有损坏。如果发现明显的损坏，不要破坏包装箱和包装材料，应立即通知承运商并申请赔偿。运输索赔必须由收货人向承运商提出。同时收货人应将有关索赔详情通知Meech 公司。

装箱清单:

除994IML外还包括:

1. 操作手册



2. 直流电源插头， 2.1mm内径



3. 3.5mm远程输入接口



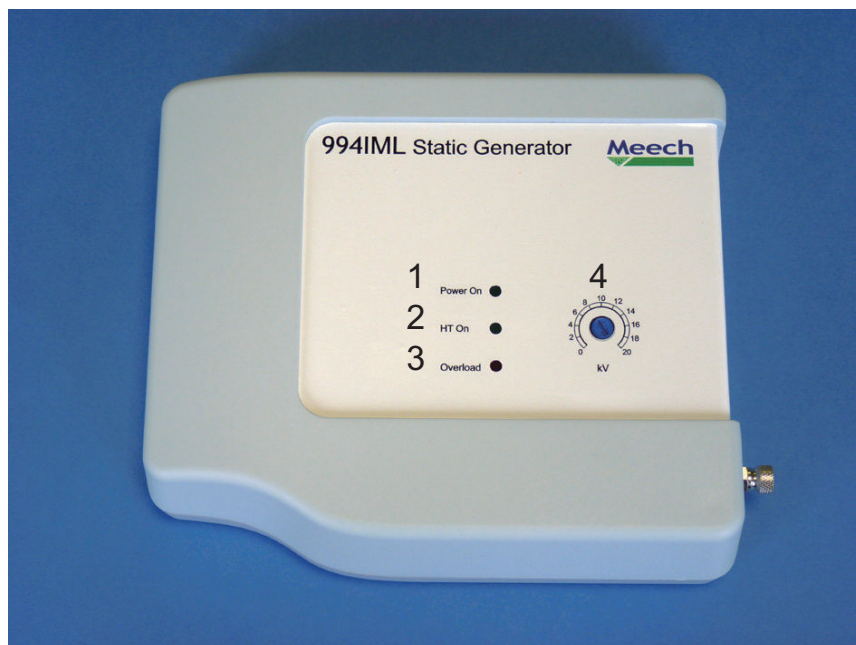
选配件

1. 微型din控制电缆, 2000mm



特性

前面板



1. 电源LED显示
2. 输出LED显示
3. 过载LED显示
4. 旋钮调节

侧面板

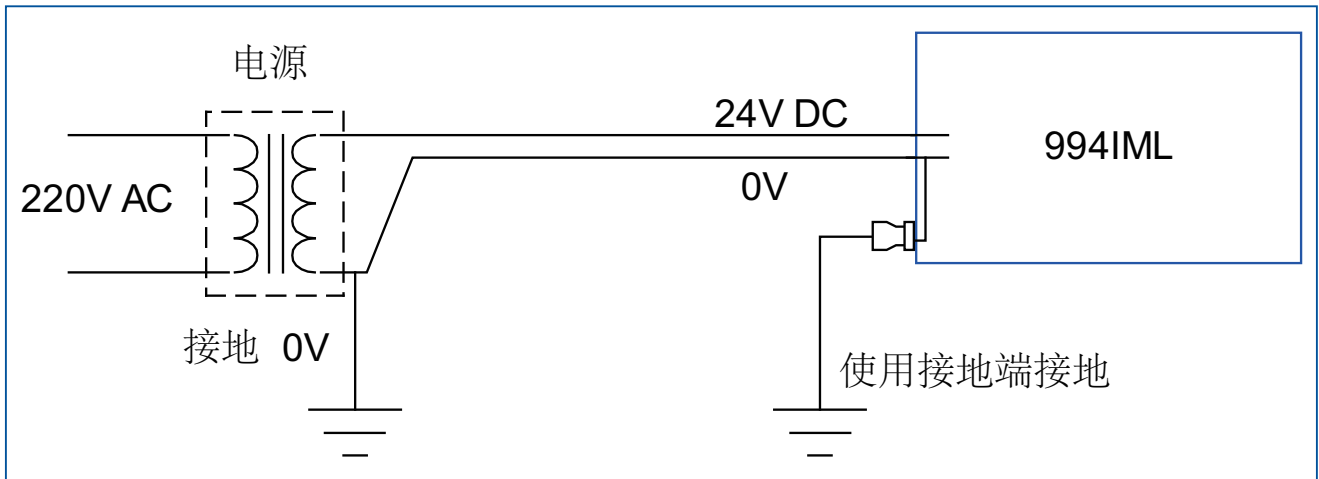


1. 接地端
2. 开/关 电源
3. 24V 直流输入 正极
4. 8路微型DIN接口
5. 远程 开/关
6. HT 输出

连接

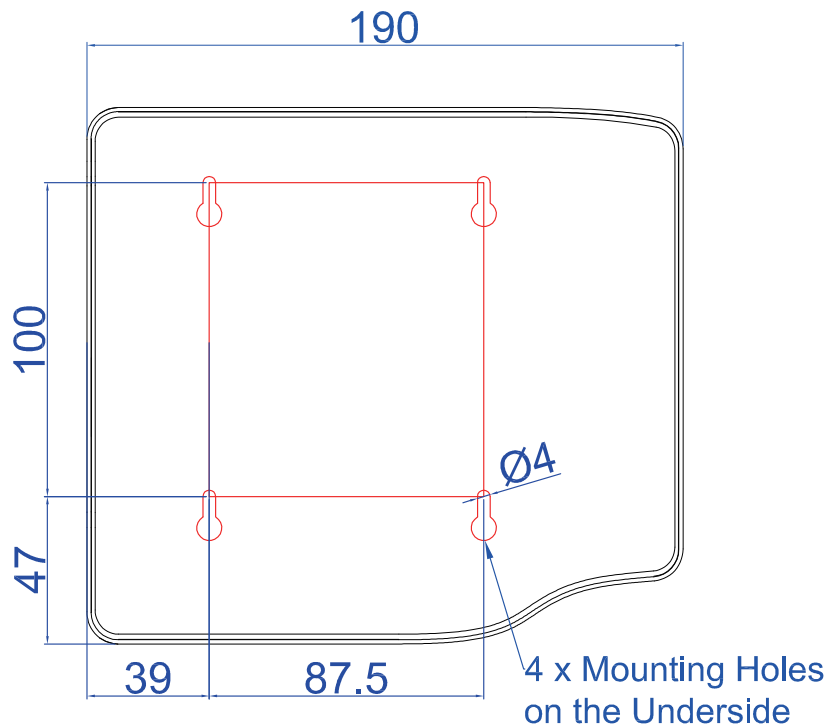
重要

994 IML必须接地。不接地会损害该设备。可通过接地端或使用24V电源接地，或同时使用两者。



安装

使用后面板5mm安装孔安装于干燥、通风区域。保证设备右手边有足够空间连接电缆。



输入/输出连接

接地端

为防止造成损坏，994IML必须接地。不管电源是否接地（见第6页），我们都强烈建议994IML通过接地端接地。

电源

2.1mm 正极 24V。可提供焊接端口为客户使用。

HT输出

使用灰色HT连接器将Hydra静电发生头系统与HT输出连接。确保锁环牢牢固定住插头。如果只用了一个HT输出，没有用到的输出应用提供的插头堵住。



远程开/关

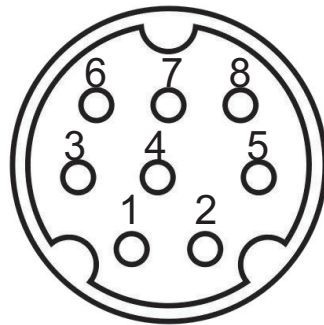
通过接线面板上的插孔可以远程开关994IML的输出。装置上的3.5mm插头，与无电压触点相连接，可以打开994IML。



注意也可通过微型Din接口远程开关该装置。

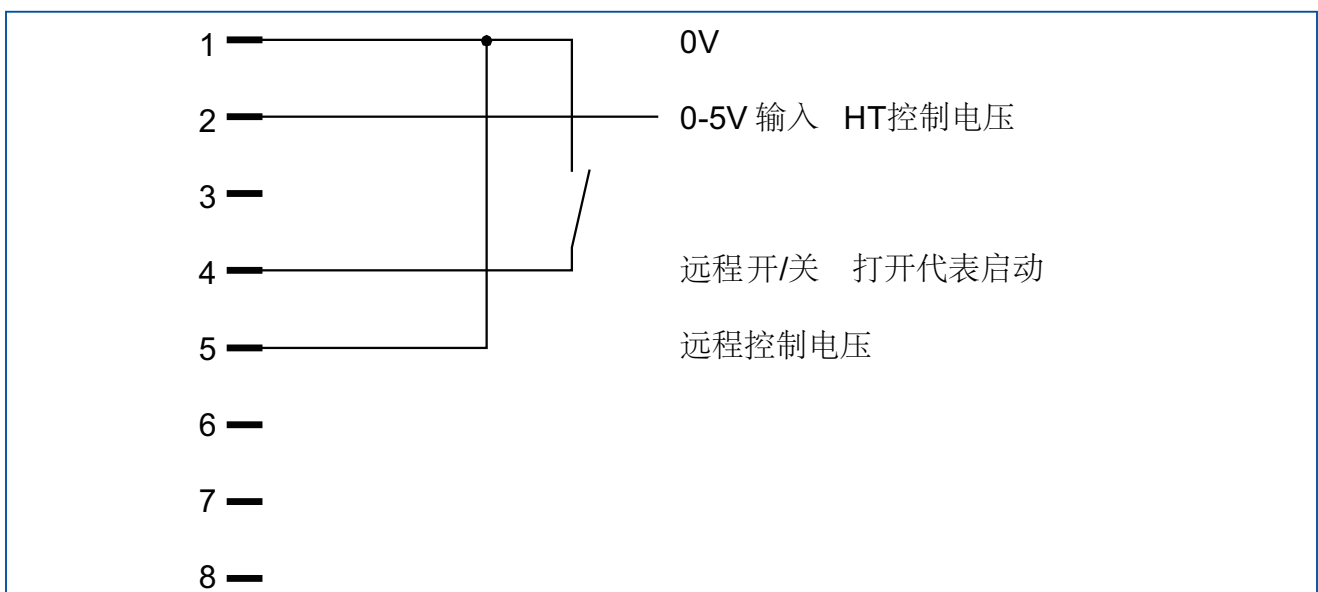
输出 / 输入信号

8路微型DIN接口具有以下端子:



端子	电缆颜色	输入/输出	功能
1	黑	-	0V 接地
2	棕	输入	控制电压 0-5V代表 0-20kV
3	红	输出	输出电压0-5V代表 0-20kV
4	橙	输入	远程开/关 接地时关闭
5	黄	输入	接地时可进行远程控制电压
6	绿	输出	输出电流0-5V代表 0-500 μ A
7	蓝	输出	5V 如装置跳闸
8	紫	输出	5V 当高压输出启动

用于远程开/关的标准微型DIN电缆和HT控制电压。



使用994IML

994IML简单的应用是使用本地电压控制，前面板LEDs进行监测。较为复杂的应用是，通过0-5V模拟输入控制输出电压。0-5V模拟输出也提供对输出电压和电流的远程监控。5V指示灯报告HT输出状态。

通过限制输出电压，内嵌式保护回路会防止输出超过500mA。当保护程序运行时，前面板LED灯会亮起，并激活5V输出信号。

规格

尺寸	215 x 170 x 46mm (宽 x 高x 厚)
重量	500g
电源	24VDC, 750 mA 最大
输出电压	0 - 20kV 负极
最大输出电流	500微安

CE 认证



该产品符合EC产品合格性声明的低压指令: 72/23/EEC (“LVD”)和电磁兼容性指令: 89/336/EEC (“EMCD”)

维护

994-IML静电发生器的保养只需用干布定期清洁外壳，以免积灰。

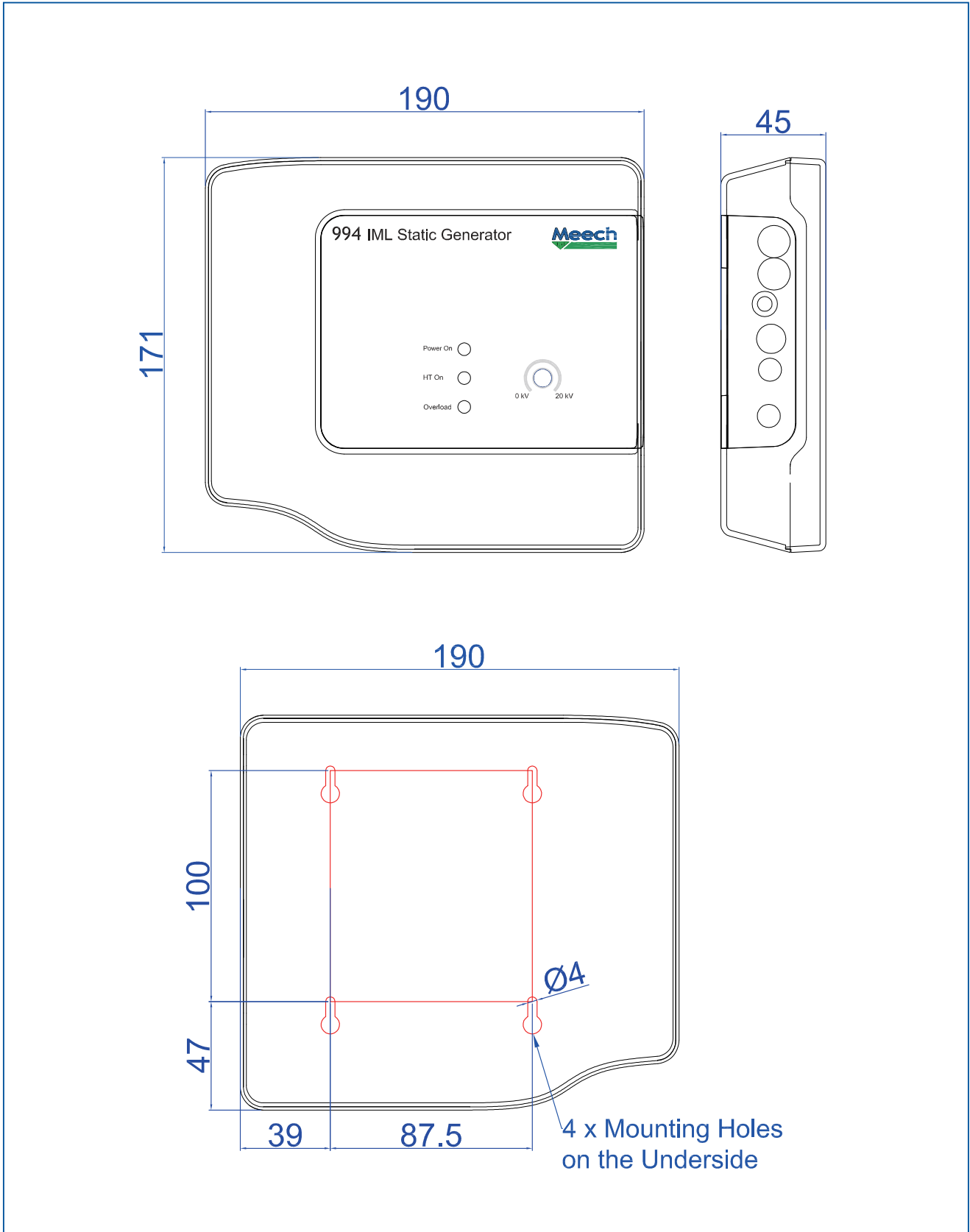
维修和担保

由Meech静电消除设备有限公司为994-IML静电发生器提供材质和工艺担保，期限为购买后一年。如果产生故障，请直接把电源单元返回给Meech静电消除设备有限公司或者当地代理商。所以返回给厂商的产品必须带上一个返修授权号并且装运时必须预付费。为保证及时服务，应在返给厂商的装置的标签上明显地标注返修授权号。保证用结实的包装箱包装好，并使用防震材料防震。

要尽可能具体地说明问题的特征，并且应说明维修后将发生器返回。对于维修范围内的维修，我们将支付单程运输费用。

在保修期间不能进行现场维修。经过没有资质的人员维修后将不能再进行保修。

994-IML静电发生器外壳和安装细节





Meech Static Eliminators (Shanghai) CO., Ltd
密其静电消除设备（上海）有限公司

上海市闵行区先锋街25号7楼G单元

邮编：201103

电话：400 820 0102

传真：400 820 0102* 201

电子邮件：info@meech.cn

网址：www.meech.com

上述产品可能包含一项或多项专利。欲了解更多信息请直接联系当地供应商，或访问我公司网站：www.meech.com

© Meech Static Eliminators Ltd 2011