



30kV

v1.21



操作手册

Hyperion 971IPS-30
长距离直流静电消除棒

目录

简介	3
产品开箱和检查	4
内容	4
标准设备	4
可选项	4
Hyperion 971IPS-30特点	5
安装	10
操作	15
维护	15
故障查找	17
故障检测	19
维修和质保	20
CE 认证	20
健康和安全	20
技术参数	21
技术图纸	22

Products shown in this document may be covered by one or more patents, patents applied for and/or registered designs and/or trade marks. For further information please refer to our Head Office or visit www.meech.com.

简介

30kV



Hyperion 971IPS-30 是一款非常强大的高压脉冲直流静电棒。适用于超长距离的静电应用 (450-1500mm)。集成式 30kV脉冲直流电源方便安装在印刷, 加工和包装设备上。仅需24V直流电源, 971IPS 无需在机器中敷设高压线缆。

在大多数安装中, 静电棒的默认设置可提供出色的静电控制。局部 LED 指示灯显示静电棒的运行状况, 并在静电棒需要清洁时进行提示。

971IPS的可调输出功率适用于严苛的设备安装环境。使用可选的Hyperion BarMaster远程编程器, 可使频率、离子平衡和输出电压最优化, 以满足应用需求。此外, 可改变离子电流报警设置, 以确保能达到关键工艺所要求的性能水平。

可通过密其公司的销售网络购买HyperionBarMaster编程器。请浏览 www.meech.com, 查找距离您最近的密其办事处或经销商, 以便咨询更多产品信息。

产品开箱和检查

Hyperion 971IPS-30 静电棒在出厂时已经过精心包装，放置于专用容器中，旨在防止任何意外损坏。尽管如此，密其公司仍然建议您仔细检查包装箱及内件是否有任何损坏。

如果有明显的损坏情况，请勿毁坏产品包装箱或包装材料，并立即通知承运方可能的产品损坏索赔。运输索赔必须由收货人向交付承运方提出。

内容： 标准设备



971IPS-30 静电棒



支架套装

可选项



电源线 - 4 针M8 (直管或 90°弯管连接) 可选长度有 2、3、5、10米。



24V 直流供电 & IEC 电缆。



BarMaster 远程编程器，可对971IPS-30Kv输出进行优化调节。

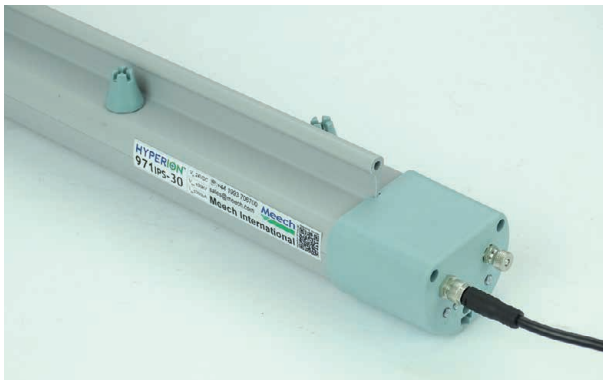
Hyperion 971IPS-30的特性和优点

低电压接线和一体式供电电源



通过4-针 M8接头向971IPS-30供电。

外观



Hyperion 971IPS-30 静电棒的外形呈圆弧形，最小化集灰阱，适用于洁净室应用。静电棒构造坚固，适用于宽幅应用。 应使用所有与静电棒一起随附的 M4x20 T型螺栓，将静电棒安装牢固。

无火花针尖

971IPS-30上的钛发射针尖通过电阻耦合的方式连接到高电压电源上。这可以避免电火花和操作人员被电击。

密封结构

IP64或IP65防护等级可使静电棒安装在偶尔进行冲洗或有液体溢出的区域。如果静电棒确实已潮湿，则在其通电前必须彻底干燥。

发射针尖套装



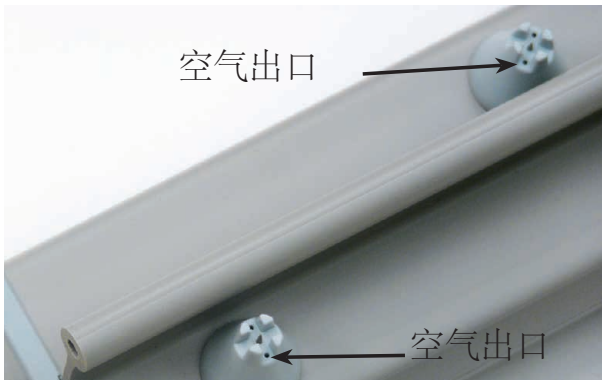
发射针尖装置由一个直径1mm钛发射针尖组成。密其钛针尖的使用已有长时间历史了。其耐磨性具备几年使用寿命。发射尖帽可防止操作人员被发射针尖刺伤，同时方便使用刷子清洁针尖。相比其他脉冲直流静电棒有很大提升。相比之前的设备，发射针尖的开放式设计性能上有很大提升。

Meech 发射针尖钥匙和可替换针尖



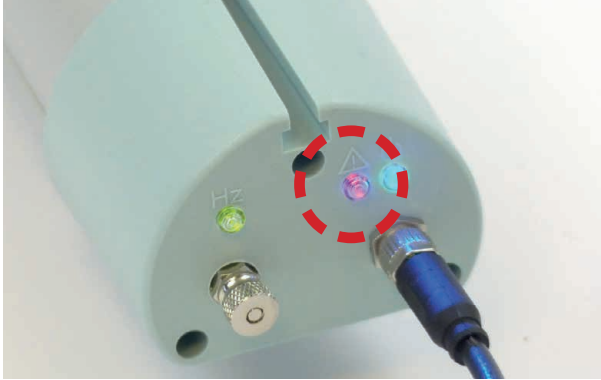
可替换针尖每包10个，每包含针尖钥匙可方便移除和更换针尖，也可使用其他工具进行替换。

气助装置



Hyperion 971IPS-30长距离静电消除棒的性能卓越，部分应用中需要气动辅助装置。原因可能是衰减速度或电离距离的增加。发射针尖两端的空气出口确保集成的气动装置的效率。每根971IPS-30静电棒都需要配备6mm的气推装置。

针尖清洁报警 LED 指示灯和输出



红色闪烁LED 灯表示静电棒需要清洁。红灯常亮表示高电压输出故障。

- 指示灯不亮 - 一切正常
- 指示灯闪烁红灯 - 需要清洁
- 指示灯红灯常亮 - 故障

信号为引脚2上的0V / 24V输出。默认情况下：静电棒正常 = 24V，静电棒需要清洗（或检测到故障）= 0V。如果需要，可以使用Barmaster远程编程器将信号反相以提供正常= 0V，需要清洁= 24V

频率指示器

红色/绿色 LED指示灯与HT输出一致闪烁，可视化显示静电棒的设置。

远程信号

一旦LED 清洁针尖激活，开路集电极输出信号将会激活。这可远程监测到并通知操作人员处理静电棒。

分隔器



971IPS-30设计为可在脏污、工厂环境下使用。为最大化清洁间隔时间，静电棒具有一个分隔器，以增大静电棒两排高压针尖的表面跟踪距离。在清洁静电棒时，清洁该区域是很重要的。

T形槽



使用静电棒背面的 T 型槽来安装静电棒。与静电棒一起随附的 M4 T 型螺栓，可固定在合适的便捷安装点上。

特点

优势

大功率长距离电离	在快速运动的现代化机械上产生卓越的静电控制
刚性型材	最小化安装点
电阻耦合	操作安全
钛发射针尖	长时间使用后保持电离性能
可替换针尖	可定期更换延长寿命
'T' 型槽安装	安装灵活
集成气助	提升性能

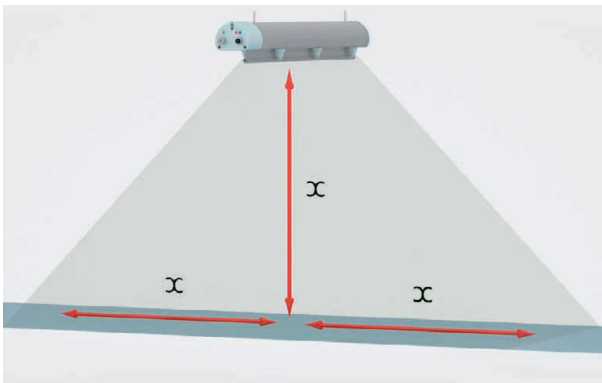
安装

机械安装

The 971IPS-30 是一款中长距离静电消除棒。安装过程中，将静电棒安装在距离目标表面450mm and 1500mm。

应使用所有与静电棒一起随附的 M4 T 型螺栓，将静电棒安装牢固。

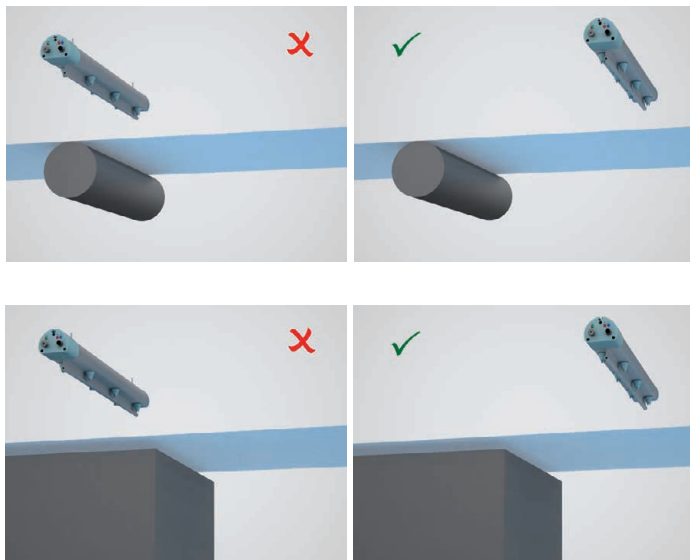
静电棒的正确定位，对于有效的静电控制至关重要。在静电棒和材料之间，必须没有任何金属物体或障碍物。本图显示出应保持清洁的区域。



其中 x 长度相等

请与密其经销商联系安装位置相关问题。

近距离安装在卷筒纸或单张纸的上方时，静电棒必须置于远离表面或滚轴的位置，如下图所示。



密其经销商也可就设备定位方面的问题提供协助。

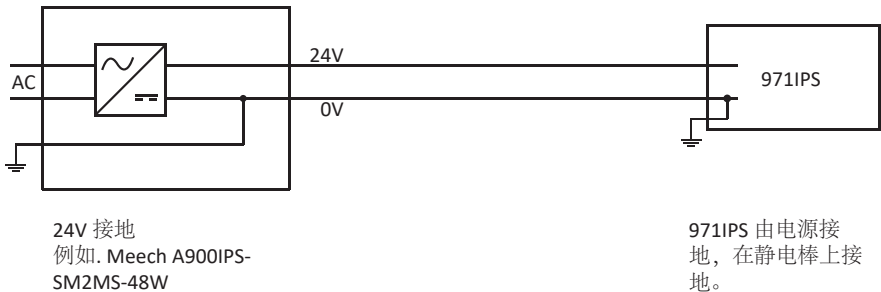
电气安装

警告

静电棒需要一个接地 24V 直流电源。0V 线必须接地。如果不是，将可能造成静电消除棒或24V电源损坏，不在保修范围内。

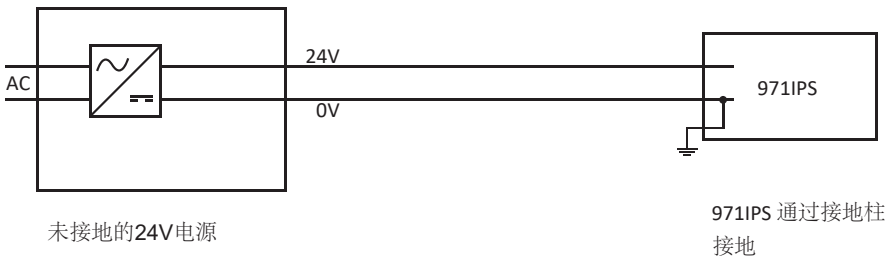
静电棒上的地线接柱就是为此而设计。Meech推荐使用此地线接柱，此外需接一个24V直流电源。产品代码A900IPS-SM2MS-48W。

- Meech 24V 直流电源内部接地，连接三根IEC C5 电缆。
- 接地连接必须正确连接到电源。
- 9711IPS还应该通过其接地柱接地，确保安全。



使用不接地的24V直流电源进行连接。

- 许多24V电源的输出未接地
- 如果使用这类电源，则必须使用静电棒接地柱将设备接地。



使用 Meech 24V 直流电源连接



密其24V直流电源内部接地连接。重要的是将电源接线接地。禁止使用未接地的两脚插座, 971IPS 静电棒上的地线接柱接地。

开关电源有一个标准的 IEC C13 电源插座和一个连接M8连接器的2000mm HT电缆, 开关电源上提供针尖清洁报警信号输出。

使用客户自带电源进行连接:

客户负责检查其将使用的24V电源是否接地。如果不接地, 必须检查并通过971IPS的柱线接地, 不影响其他设备。

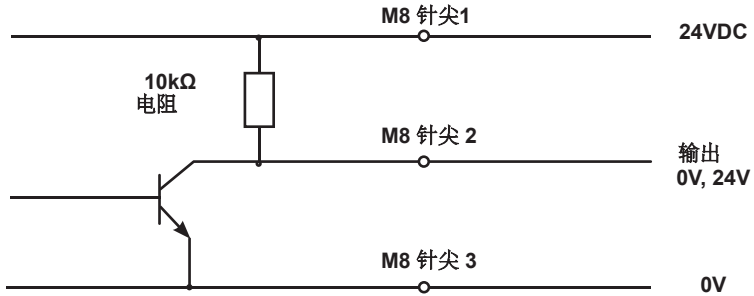
该 24V 供电电源应配备 1 Amp 的熔断器保护。

清洁针尖 - 可远程监测

引脚2上的输出信号对清洁棒是否需要清洁进行远程监测。该信号为0V-24V, 适合直接连接至PLC输入。信号的输出阻抗为10kΩ。输出还可以配置为外部继电器供电, 为其他监视系统提供无电压触点。

使用BarMaster远程编程器, 可以将输出设置为常开 (出厂默认设置) 或常闭。

PLC 接线



输出信号电压

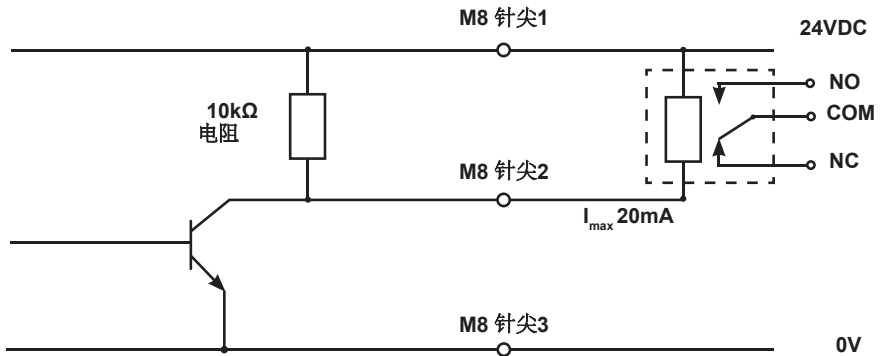
常开输出矩阵

	24V 电源 开	24V 电源 关
正常 (绿色 LED)	24V	0V
污染/错误 (红色 LED)	0V	0V

常关输出矩阵

	24V 电源 开	24V 电源 关
正常 (绿色 LED)	0V	0V
污染/错误 (红色 LED)	24V	0V

外部继电器线



继电器电源

常开输出矩阵

	24V 电源 开	24V 电源 关
正常 (绿色 LED)	关	关
污染/错误 (红色 LED)	开	关

常关输出矩阵

	24V 电源 开	24V 电源 关
正常 (绿色 LED)	开	关
污染/错误 (红色 LED)	关	关

操作

已将 M8 接头连接到静电棒上，接通 24V 电源并检查静电棒绿色 LED 灯是否常亮。绿色 LED 灯常亮显示静电棒正确运行，电离输出良好。

警告

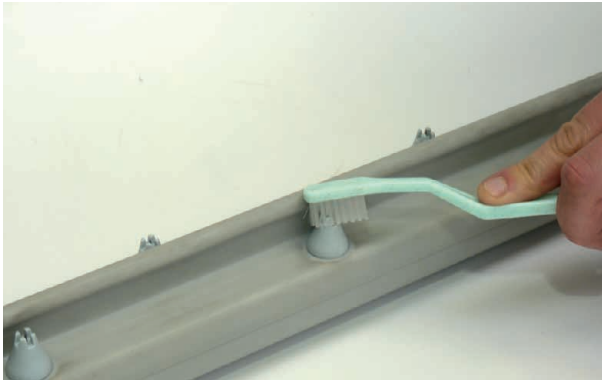
在连接或断开 M8 接头之前，要始终关闭 24V 电源。否则，会导致存储电荷，造成轻微电击现象发生。

维护

静电消除棒使用时受到污染。堆积在离子发生器，尤其是针尖上的污物，会导致静电棒性能下降。为达到最佳性能，静电棒清洁应作为机器定期维护的一个环节。

静电消除棒使用时受到污染。堆积在离子发生器，尤其是针尖上的污物，会导致静电棒性能下降。为达到最佳性能，静电棒清洁应作为机器定期维护的一个环节。

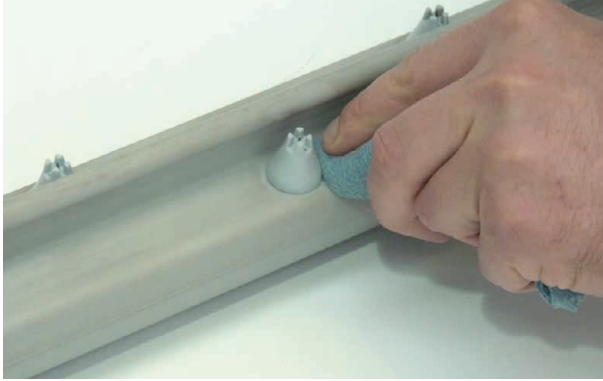
通常的清洁周期为每周清洁一次。然而，设备在一些严重污染的区域，如凹版印刷或有塑料烟雾的地方，需要每天清洁。同时，在Class 100的区域，可每月清洁一次。如果不能对静电棒进行定期清洁，则静电棒会检测到性能下降，并触发针尖清洁报警信号。在清洁静电棒之前，应确保设备已关机。



为了保持良好的性能，需要定期清洁所有电离棒。971发射针尖的开放式设计允许使用刷子轻松有效地进行清洁，从而无需拆卸。干牙刷是理想的。

备注: 971IPS静电棒的发射针尖不应移除掉进行清洁。

需定期擦拭静电消除棒，以便清除静电棒表面的灰色沉积物。建议使用一块沾有少量 IPA 或甲基化酒精的湿布来进行清洁。



干燥静电棒一分钟，待其干燥再通电。



长时间使用后，也许几年后，发射器引脚可能会磨损，需要更换。袋装替换销可从 **Meech** 购买，并配专门插入的工具。

重要!

1. 更换发射针尖时，只能使用 **Meech** 专用工具，不能使用其它工具。
2. 发射器只能用手拧紧。过度拧紧发射器会给它们造成不必要的压力，并可能导致故障。

故障查找

为减少解决Hyperion产品问题所需的时间，在请求Meech协助之前，请先完成以下流程。

以下信息显示了9711PS静电棒的要求，Hyperion系列其他产品同样适用。

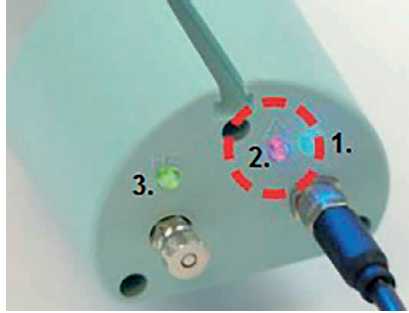
提供以下信息将确保您在首次联系Meech时迅速处理您的索赔：

1. 连接 BarMaster 并打开设备。
2. 屏幕上将显示一个读数，我们将需要以下信息：
 - a. 静电棒的序列号
 - b. 产品代码 (如. A924A971-(03520 = 棒长度))
 - c. 频率
 - d. 离子平衡
 - e. 反馈
 - f. 报警 %
 - g. 离子水平 %
 - h. 报警线
3. 警告LED的状态（即，不亮，闪烁红色，闪烁红色，持续红色）
4. 请提供设备安装后的照片
5. 您遇到的问题的描述以及照片或视频
6. 您希望Meech采取的措施，例如 维修，更换，保修等



LED 显示

1. 电源LED
2. 报警 LED
3. 赫兹频率 LED



设备开机后，（1）蓝色LED会亮起，并且（3）Hz LED将随着Hz设置及时开始闪烁红色和绿色。如果（2）警告LED开始闪烁或呈红色持续亮起，请使用BarMaster检查离子水平。

脉冲红色



持续2秒钟表示BarMaster已连接

红色闪烁



闪烁表示需要清洁

红色常亮表示离子水平已大大低于警报设置，从而提示严重的故障警告。检查安装中发射器引脚上是否有金属物体。

如果红色LED持续亮起，请连接BarMaster并按照“故障排除”部分进行操作，或与当地的Meech经销商联系。

故障排查

状态	行动
首次通电后报警LED关闭，一段时间后，如果红色LED常亮。	连接barmaster 并确保离子水平为99% 如果离子水平是 0-9%，静电棒故障。 如果离子水平为10-59%，且报警设置为60%，返回‘清洁静电棒’选项。
平衡漂移 ±	连接BarMaster ，将反馈关闭。
距离传感器不能更改BarMaster上的赫兹频率	赫兹LED将闪烁红色，然后更快地绿色闪烁，并显示赫兹速率增加，但是BarMaster不会显示任何变化。
断开连接后，不能保存使用BarMaster对静电棒设置的调整。	断开BarMaster的电源，然后再断开连接并将其重新连接到第二根静电棒。
BarMaster显示屏仅显示闪烁的正方形。	静电棒故障，需更换。
BarMaster 没有任何显示。	检查电源连接。

报警

在未清洁电离棒的情况下，请勿重设离子参比。用较低的读数或0%重置离子参比会使LED灯变绿色，但只会掩盖系统的任何问题。

971IPS需要24V接地直流电源和地线柱。0V线必须接地。否则，将导致静电棒或24V电源损坏，并使保修无效。

维修和质保

Meech静电消除器有限公司向原始购买者保证，Meech 9711PS-30 Bar在购买后的两年内不会出现材料和工艺方面的缺陷。如果发生任何故障，请直接将棒退回Meech静电消除器有限公司或您当地的Meech分销商。

9711PS-30需要24V接地直流电源。0V线必须接地。否则，将导致静电棒或24V电源损坏，并使保修无效。

所有退回工厂的产品必须附有退货授权号，并且必须预付运费。为了快速维修，请将设备运回工厂，并在标签上清楚显示退货授权号。确保将其包装在带有减震材料的坚固纸箱中。

包括说明，尽可能具体说明问题的性质，还包括向您归还标准的说明。对于保修范围内的任何维修，我们将支付单程退回运输费用。

CE 认证

产品具有欧盟相关指令的符合性声明，包括低电压指令：:72/23/EEC (“LVD”) 及电磁兼容性指令：89/336/EEC (“EMCD”)

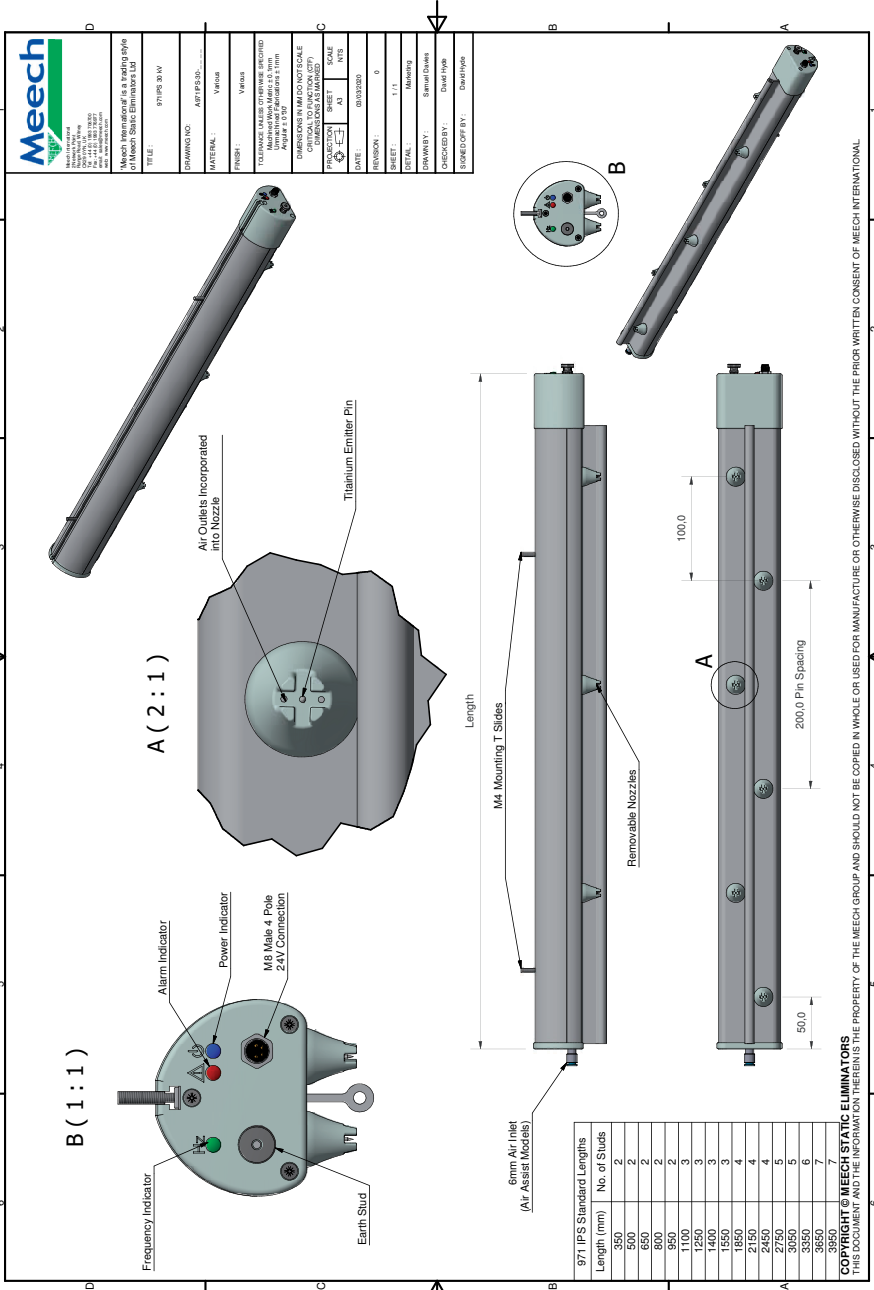


健康和安

臭氧排放：远低于 0.1 ppm 的国际标准。

技术参数

尺寸(宽 x 高)	63mm x 70mm
最大长度	3950mm
工作范围	450mm – 1500mm
重量	1.2kg/metre
材质	ABS 塑料FR
安装	带有 M4 x 20 双头螺栓的“T”型槽
针尖	钛金属发射针尖
输入电流	最大值 625mA
输入电压	24V 直流 (21-27V直流)
输出电压	+/- 30kV 脉冲直流
电插头	4 Pole M8
清洁针尖报警信号	24V 输出阻抗10kΩ
输出频率	默认设置: 1Hz 使用BarMaster调节频率0.5-9.5Hz
输出离子平衡	默认设置: 60%:40% 正极:负极 使用BarMaster调节80:20 至20:80 正极:负极
气助连接	6mm 气推
空气消耗量	压力1 bar下每1000mm 4cfm
防护等级	IP64 标准; IP65 可选
适用最高环境温度	60°C



COPYRIGHT © MEECH INTERNATIONAL
THIS DOCUMENT AND THE INFORMATION THEREIN IS THE PROPERTY OF THE MEECH GROUP AND SHOULD NOT BE COPIED IN WHOLE OR USED FOR MANUFACTURE OR OTHERWISE DISCLOSED WITHOUT THE PRIOR WRITTEN CONSENT OF MEECH INTERNATIONAL.



Meech International

2 Network Point
Range Road, Witney
OX29 0YN, UK

Tel: +44 (0)1993 706700
Fax: +44 (0)1993 776977
email: sales@meech.com

密其静电消除设备（上海）
有限公司
上海市闵行区先锋街25号宝
纳大厦7G
邮编 201103
中国

Tel: +86 400 820 0102
Fax: +86 21 6405 7736
email: china@meech.com

Meech Static Eliminators USA Inc

1298 Centerview Circle
Akron, OH 44321
USA

Tel: +1 330 564 2000 / 1 800 232 4210
Fax: +1 330 564 2005
email: info@meech.com

Meech Shavotech

29/2, Kharadi
Off Pune-Nagar Road
On Old Kharadi Mundhwa Road
Pune : 411014 , Maharashtra
India

Tel: +91 (0)703 093 8211 / +91 (0)741 000 4817
Fax: +91 (080) 28395963
email: india@meech.com

Meech Elektrostatik SA

Kaiserbaracke 166
B-4780 St.Vith
Belgium

Tel.: +49 (0)6555 3733 399
+32 (0)80 670 204
Fax: +32 (0)80 862 821
email: mesa@meech.com

Meech International (Singapore) Pte. Ltd.

7 Temasek Boulevard
12 - 07 Suntec Tower One
Singapore
Singapore
038987

Tel: +65 65918859
email: singapore@meech.com

Meech CE

Gábor László utca 2
Budapest 1041
Hungary

Tel: +36 1 7977039
+36 30 2803334
email: ce@meech.com