

操作手册

914

交流离子棒

目录

简介	3
拆箱检查	3
操作	4
安装	5
技术参数、结构	8
维护	9
故障查询	10
维修和担保	14
CE 认证	15
健康和安安全	15

Products shown in this document may be covered by one or more patents, patents applied for and/or registered designs and/or trade marks. For further information please refer to our Head Office or visit www.meech.com.

简介



密其914用于解决比较困难的静电消除问题。其发射器尖销特殊的电阻耦合可以保证无电击，并具有较强的静电中和功能。能够去除高速卷材上的强静电荷，并且具有长的作用距离。

拆箱检查

为防止意外损坏，在厂内用包装箱对密其 914离子棒进行了妥善包装。建议仔细检查包装箱和包装物是否有损坏。如果发现明显的损坏，不要破坏包装箱和包装材料，应立即通知承运商并申请赔偿。必须由接受商对承运商提出运输赔偿。

操作

典型密其914装置由一个或多个连接到一个Meech 905电源装置上的离子棒组成。



供电装置将初始电源转化为高压、低电流输出。通过EHT线缆将输出电能转移到密其914离子棒。

从供电装置为电阻耦合的电极提供交流电压，电极发出能量。产生电离空气层(电晕放电)。电离空气含有两种极性的离子。当带静电荷的物体通过电离层时，静止电荷迅速中和，不再带静电。

在测试条件下，发现密其914去除电荷的速度比标准安全型交流静电消除棒快8倍。

安装

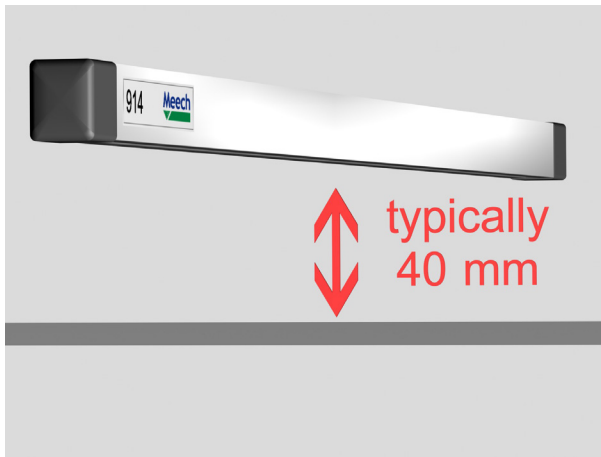
Meech 914离子棒应该安装在要除静电的表面25mm到100mm处。应确保要除电荷的表面两侧空气流通，并且要尽可能地使接地金属物体至少距离离子棒20mm。这些措施使设备的电离能力最佳。

距离达到100mm会取得满意的结果。随着距离的增加会削弱除静电能力。

理想的安装距离是 40mm 。该距离可以保证高速运行的卷材或产品的静电消除效果，同时可以防止卷材断裂对棒的损害。但是如果卷材的运行速度很高，则棒需安装在 25mm 的位置。

离子棒正确的安装位置对其工作效率至关重要。下图展示了正确的安装。

1. 距离待中和材料的理想间距。

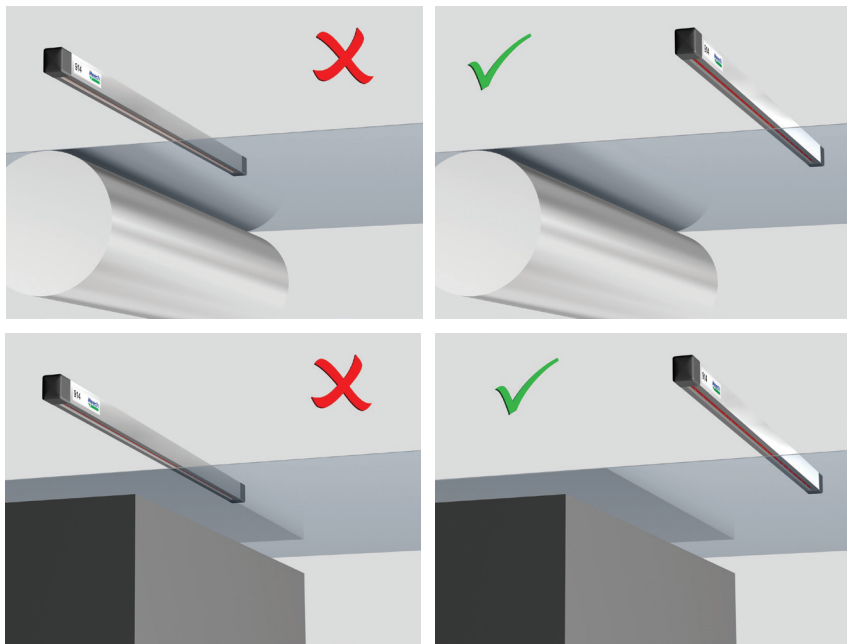


用20mm M4螺钉穿过棒背面的安装条可以固定914静电棒，安装条可以左右滑动至任意位置，方便棒的安装。

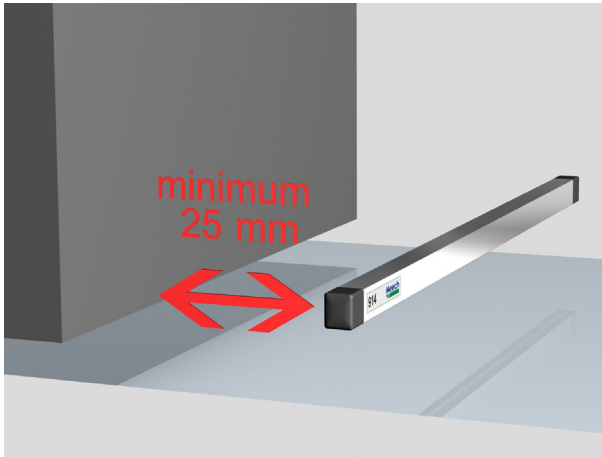
静电消除棒的底部是带电的，外部罩有屏蔽软管。棒的基底通过屏蔽软管与电源相连，形成接地。然而在实际操作中，最好能通过固定的点二次接地。

HT电缆和屏蔽软管要和904电源相连。具体请参考904电源的安装说明。

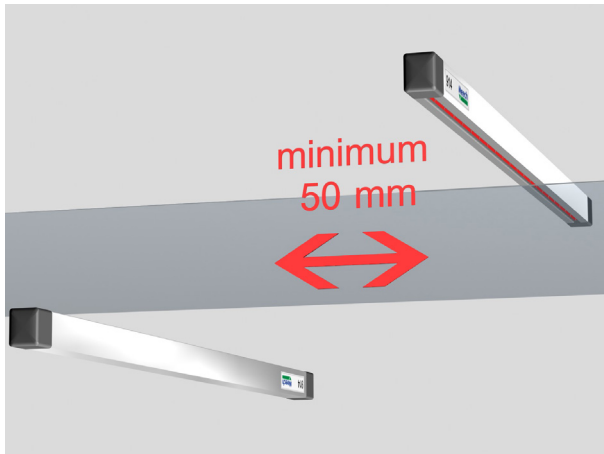
2. 材料的另一侧应为自由空间，不能为辊轮或固体物件。



3. 禁止接近接地部分，否则将扭曲电晕并降低效率。



4. 如果材料每一侧都需要离子棒，应当错开。



5. 离子棒必须接地。若有问题，用电线将离子棒和供电装置的接地螺栓连接起来。

技术参数、结构

工作电压	:	5.0 kV AC
最高温度	:	85°C
长度	:	80 mm 到4000 mm可选，总长比有效长度长60mm.
线缆	:	标准情况提供2m屏蔽HT电缆，可以订购更长的线缆。
重量	:	每米400gms
横截面	:	14mm (W) x 17mm (H)
发射针尖	:	钛发射针尖
安装	:	提供2xM4x20螺栓，位于统一安装槽内。
工作范围	:	25 - 100mm

维护

静电棒使用久了会有灰尘污染，需要定期清洁离子棒，防尘、防污染。清洁前，请确保设备关掉。

我们强烈建议定期刷洗离子棒，不要冲洗。建议使用牙刷或类似物。



静电棒需要定期擦拭表面灰色部分，推荐使用含异丙醇或甲醇的湿毛巾擦拭，待干燥后再打开设备。



如有其他疑问，请联系 Meech 总部或您当地的分销商。

故障查询

必须由有资质的电气工程师进行测试。

如有疑问，请联系密其总部或当地分销商。

注意: 确保没有人员危险，高压电离装置（Meech910防水电离离子棒例外），不要接触水或者水基液体。若发生此类事件，立即断开装置并将装置返还厂商，评估损坏程度。

密其914离子棒为系统的一部分，还包括905电源。

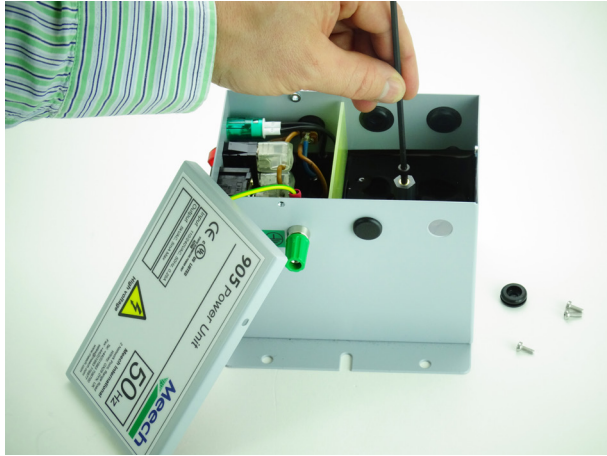
为了确定故障发生处，应分别测试系统的每一部分。若一个电源连接了多个电离装置，应当分别测试。

按照以下详细步骤检查密其914离子棒。

1. 断开系统电源和IEC插头。



2. 断开连接电源的所有电离装置。



3. 按照测试步骤测试密其905电源，密其905使用手册中有说明。



4. 检查完电源后，重新接上一个914离子棒。
5. 使用高压探头和电压表测量离子棒尖端的电压，该电压约为 4.5kV。

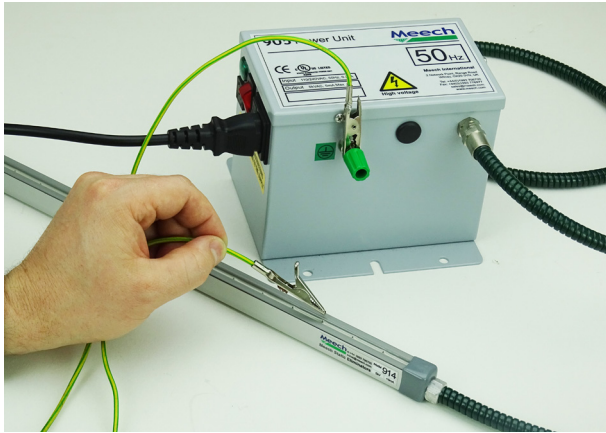


6. 如果电压低于4.0 V ，该装置应当返回Meech进行服务或者维修。
7. 如果没有电压表和探头，快速、简易的测试方法是按下述方法用螺丝刀将离子棒尖端短接到地。

■ 将短长度的绝缘电线连接到静电棒上的固定螺柱或接地点



- 保持电线绝缘，使电线的裸露端或金属夹端靠近任何静电棒发射极引脚。



- 当接近插针时，应从插针跳到电线上，并会产生微弱的火花。



- 产生火花时，会听见轻轻的蜂鸣声。说明离子棒功能正常。

8. 如果要测试多个装置，断开第一个装置后重复上述步骤。

维修与担保

由密其静电消除设备有限公司为914电源单元提供材质和工艺担保，期限为购买后一年。如果产生故障，请直接把电源单元返回给密其静电消除设备有限公司或者当地代理商。所以返回给厂商的产品必须带有一个返修授权号并且装运时必须预付费。为保证及时服务，应在返给厂商的装置的标签上明显地标注返修授权号。保证用结实的包装箱包装好，并使用防震材料防震。

要尽可能具体地说明问题的特征，并且应说明维修后将电源单元返回。对于保修范围内的维修，我们将支付单程运输费用。

在保修期间不能进行现场维修。经过没有资质的人员维修后将不能再进行保修。

CE Approval

该产品符合EC产品合格性声明的低压指令：72/23/EEC (“LVD”)和电磁兼容性指令：89/336/EEC (“EMCD”)



Health and Safety

臭氧：低于国际标准(0.1 ppm)。



Meech International

2 Network Point
Range Road, Witney
OX29 0YN, UK

Tel: +44 (0)1993 706700
Fax: +44 (0)1993 776977
email: sales@meech.com

密其静电消除设备(上海)
有限公司
上海市闵行区先锋街25号宝
纳大厦7G
201103 上海
中国

Tel: +86 400 820 0102
Fax: +86 21 6405 7736
email: china@meech.com

Meech Static Eliminators USA Inc

1298 Centerview Circle
Akron, OH 44321
USA

Tel: +1 330 564 2000 / 1 800 232 4210
Fax: +1 330 564 2005
email: info@meech.com

Meech Shavotech

29/2, Kharadi
Off Pune-Nagar Road
On Old Kharadi Mundhwa Road
Pune - 411014, Maharashtra
India

Tel: +91 (0)703 093 8211 / +91 (0)741 000 4817
Fax: +91 (080) 28395963
email: india@meech.com

Meech Elektrostatik SA

Kaiserbaracke 166
B-4780 St.Vith
Belgium

Tel.: +49 (0)6555 3733 399
+32 (0)80 670 204
Fax: +32 (0)80 862 821
email: mesa@meech.com

Meech International (Singapore) Pte. Ltd.

7 Temasek Boulevard
12 - 07 Suntec Tower One
Singapore
Singapore
038987

Tel: +65 65918859
email: singapore@meech.com

Meech CE

Gábor László utca 2
Budapest 1041
Hungary

Tel: +36 1 7977039
+36 30 2803334
email: ce@meech.com